
ФЕДЕРАЛЬНОЕ АГЕНТСТВО
ПО ТЕХНИЧЕСКОМУ РЕГУЛИРОВАНИЮ И МЕТРОЛОГИИ



НАЦИОНАЛЬНЫЙ
СТАНДАРТ
РОССИЙСКОЙ
ФЕДЕРАЦИИ

ГОСТ Р
58324—
2018

ПОТОЛКИ ПОДВЕСНЫЕ
Общие технические условия

(EN 13964:2014, NEQ)

Издание официальное



Москва
Стандартинформ
2019

Предисловие

1 РАЗРАБОТАН Обществом с ограниченной ответственностью «Армстронг Ворлд Индастриз» (ООО «Армстронг Ворлд Индастриз»)

2 ВНЕСЕН Техническим комитетом по стандартизации ТК 465 «Строительство»

3 УТВЕРЖДЕН И ВВЕДЕН В ДЕЙСТВИЕ Приказом Федерального агентства по техническому регулированию и метрологии от 18 декабря 2018 г. № 1123-ст

4 Настоящий стандарт соответствует европейскому стандарту EN 13964:2014 «Потолки подвесные. Требования и методы испытаний» (EN 13964:2014 «Suspended ceilings — Requirements and test methods», NEQ) в части требований к правилам приемки и методам испытаний

5 ВВЕДЕН ВПЕРВЫЕ

Правила применения настоящего стандарта установлены в статье 26 Федерального закона от 29 июня 2015 г. № 162-ФЗ «О стандартизации в Российской Федерации». Информация об изменениях к настоящему стандарту публикуется в ежегодном (по состоянию на 1 января текущего года) информационном указателе «Национальные стандарты», а официальный текст изменений и поправок — в ежемесячном информационном указателе «Национальные стандарты». В случае пересмотра (замены) или отмены настоящего стандарта соответствующее уведомление будет опубликовано в ближайшем выпуске ежемесячного информационного указателя «Национальные стандарты». Соответствующая информация, уведомление и тексты размещаются также в информационной системе общего пользования — на официальном сайте Федерального агентства по техническому регулированию и метрологии в сети Интернет (www.gost.ru)

© Стандартинформ, оформление, 2019

Настоящий стандарт не может быть полностью или частично воспроизведен, тиражирован и распространен в качестве официального издания без разрешения Федерального агентства по техническому регулированию и метрологии

Содержание

1 Область применения	1
2 Нормативные ссылки	1
3 Термины и определения	2
4 Классификация потолочных элементов, подвесных систем и потолочных конструкций	4
4.1 Классификация потолочных элементов	4
4.2 Классификация подвесных систем	5
4.3 Классификация потолочных конструкций	6
5 Технические требования к подвесным потолкам	8
5.1 Нормируемые свойства подвесных потолков	8
5.2 Технические требования к потолочным элементам	9
5.3 Технические требования к подвесным системам	13
5.4 Технические требования к потолочным конструкциям	15
6 Требования безопасности и охраны окружающей среды	16
7 Приемка продукции	17
8 Методы испытаний	18
8.1 Методы оценки свойств потолочных элементов	18
8.2 Методы оценки свойств подвесных систем	19
8.3 Методы оценки свойств потолочных конструкций	19
8.4 Аттестация производства, периодичность контроля	20
9 Маркировка, упаковка, транспортирование и хранение	21
10 Монтаж потолочных конструкций	23
10.1 Условия на строительной площадке	23
10.2 Подготовительные работы	23
10.3 Монтаж подвесов	24
10.4 Технологическая последовательность выполнения работ при монтаже подвесного потолка	25
10.5 Встраивание инженерного оборудования в потолочные конструкции	25
10.6 Требования к качеству и приемке работ	26
11 Общие приемы эксплуатации и ремонта	27
12 Гарантии изготовителя	28
Приложение А (обязательное) Метод определения влагостойкости потолочных элементов из минерального волокна и дерева	29
Приложение Б (обязательное) Метод испытания несущей способности элементов подвесной конструкции	31
Библиография	36

Введение

Несмотря на широкое распространение подвесных модульных потолков, до настоящего времени стандарт, устанавливающий требования к их параметрам и характеристикам, методам их оценки и монтажа, отсутствовал.

Настоящий стандарт разработан в целях установления единых требований к параметрам и характеристикам подвесных модульных потолков, а также правил их приемки и монтажа, обеспечивающих длительную безопасную эксплуатацию подвесных потолков.

ПОТОЛКИ ПОДВЕСНЫЕ**Общие технические условия**

Suspended ceilings. General specifications

Дата введения — 2019—06—01

1 Область применения

Настоящий стандарт распространяется на подвесные модульные потолки, применяемые в качестве отделки внутри зданий как при новом строительстве, так и в ходе реконструкции и ремонта, используемые в зданиях различного функционального назначения, различных степеней огнестойкости и классов функциональной пожарной опасности, возводимых во всех климатических районах Российской Федерации, и устанавливает технические требования к ним, а также методы испытаний и оценки соответствия изделий настоящему стандарту.

Настоящий стандарт не распространяется на подвесные потолки из гипсокартонных, стекломатериальных и им подобных листовых материалов, а также на натяжные и специальные потолки.

2 Нормативные ссылки

В настоящем стандарте использованы нормативные ссылки на следующие документы:

- ГОСТ 9.040 Единая система защиты от коррозии и старения. Металлы и сплавы. Расчетно-экспериментальный метод ускоренного определения коррозионных потерь в атмосферных условиях
- ГОСТ 12.1.044 (ИСО 4589—84) Система стандартов безопасности труда. Пожаровзрывоопасность веществ и материалов. Номенклатура показателей и методы их определения
- ГОСТ 12.3.009 Система стандартов безопасности труда. Работы погрузочно-разгрузочные. Общие требования безопасности
- ГОСТ 12.3.010 Система стандартов безопасности труда. Тара производственная. Требования безопасности при эксплуатации
- ГОСТ 166 (ИСО 3599—76) Штангенциркули. Технические условия
- ГОСТ 427 Линейки измерительные металлические. Технические условия
- ГОСТ 2991 Ящики дощатые неразборные для грузов массой до 500 кг. Общие технические условия
- ГОСТ 3282 Проволока стальная низкоуглеродистая общего назначения. Технические условия
- ГОСТ 7076 Материалы и изделия строительные. Метод определения теплопроводности и термического сопротивления при стационарном тепловом режиме
- ГОСТ 7502 Рулетки измерительные металлические. Технические условия
- ГОСТ 8273 Бумага оберточная. Технические условия
- ГОСТ 9142 Ящики из гофрированного картона. Общие технические условия
- ГОСТ 14019 (ИСО 7438:1985) Материалы металлические. Метод испытания на изгиб
- ГОСТ 17177 Материалы и изделия строительные теплоизоляционные. Методы испытаний
- ГОСТ 23499—2009 Материалы и изделия звукоизоляционные и звукопоглощающие строительные. Общие технические условия

- ГОСТ 25951 Пленка полиэтиленовая термоусадочная. Технические условия
- ГОСТ 26433.1—89 Система обеспечения точности геометрических параметров в строительстве. Правила выполнения измерений. Элементы заводского изготовления
- ГОСТ 27296—2012 Здания и сооружения. Методы измерения звукоизоляции ограждающих конструкций
- ГОСТ 28840 Машины для испытания материалов на растяжение, сжатие и изгиб. Общие технические требования
- ГОСТ 30108 Материалы и изделия строительные. Определение удельной эффективной активности естественных радионуклидов
- ГОСТ 30255 Мебель, древесные и полимерные материалы. Метод определения выделения формальдегида и других вредных летучих химических веществ в климатических камерах
- ГОСТ 30402 Материалы строительные. Метод испытания на воспламеняемость
- ГОСТ 30494 Здания жилые и общественные. Параметры микроклимата в помещениях
- ГОСТ 32274 Плиты древесные моноструктурные. Технические условия
- ГОСТ 32493 Материалы и изделия теплоизоляционные. Метод определения воздухопроницаемости и сопротивления воздухопроницанию
- ГОСТ 33781 Упаковка потребительская из картона, бумаги и комбинированных материалов. Общие технические условия
- ГОСТ EN 824 Изделия теплоизоляционные, применяемые в строительстве. Метод определения отклонения от прямоугольности
- ГОСТ Р 52539 Чистота воздуха в лечебных учреждениях. Общие требования
- ГОСТ Р 53228 Весы неавтоматического действия. Часть 1. Метрологические и технические требования. Испытания
- ГОСТ Р 53298 Потолки подвесные. Метод испытания на огнестойкость
- ГОСТ Р 57270 Материалы строительные. Методы испытаний на горючесть
- СП 48.13330.2011 «СНиП 12-01—2004 Организация строительства»
- СП 50.13330.2012 «СНиП 23-02—2003 Тепловая защита зданий»
- СП 71.13330.2017 «СНиП 3.04.01—87 Изоляционные и отделочные покрытия»

Примечание — При пользовании настоящим стандартом целесообразно проверить действие ссылочных стандартов (сводов правил) в информационной системе общего пользования — на официальном сайте Федерального агентства по техническому регулированию и метрологии в сети Интернет или по ежегодному информационному указателю «Национальные стандарты», который опубликован по состоянию на 1 января текущего года, и по выпускам ежемесячного информационного указателя «Национальные стандарты» за текущий год. Если заменен ссылочный стандарт, на который дана недатированная ссылка, то рекомендуется использовать действующую версию этого стандарта с учетом всех внесенных в данную версию изменений. Если заменен ссылочный стандарт, на который дана датированная ссылка, то рекомендуется использовать версию этого стандарта с указанным выше годом утверждения (принятия). Если после утверждения настоящего стандарта в ссылочный стандарт, на который дана датированная ссылка, внесено изменение, затрагивающее положение, на которое дана ссылка, то это положение рекомендуется применять без учета данного изменения. Если ссылочный стандарт отменен без замены, то положение, в котором дана ссылка на него, рекомендуется применять в части, не затрагивающей эту ссылку. Сведения о действии сводов правил целесообразно проверить в Федеральном информационном фонде стандартов.

3 Термины и определения

В настоящем стандарте применены следующие термины с соответствующими определениями:

3.1 боковой крепежный элемент: Элемент крепления пристенного профиля к стене, колонне и другим боковым поверхностям.

3.2 верхний крепежный элемент: Элемент крепления подвеса к потолку или несущей конструкции.

3.3 видимая подвесная система: Конструкция подвесной системы с видимым нижним фланцем.

3.4 влагостойкость: Устойчивость к провисанию в среде с нормированным значением относительной влажности воздуха.

3.5 допустимый эксплуатационный прогиб: Прогиб подвесного потолка под воздействием эксплуатационной нагрузки, не превышающий $L/500$, где L — расстояние между точками подвесов.

3.6 клипса: Элемент различной конструкции и формы для фиксации потолочных плит или компонентов подвесной системы.

3.7 **кромка**: Форма окаймления потолочного элемента.

3.8 **модульный подвесной потолок**: Подвесной потолок, состоящий из повторяющихся элементов конструкции одинакового размера (модулей).

3.9 **мягкое минеральное волокно**: Материал для изготовления потолочных элементов плотностью не более 140 кг/м^3 , состоящий из минерального или стеклянного волокна и полимерного связующего.

3.10 **несущий (основной) профиль**: Первичный элемент подвесной системы, крепящийся к потолку или другим несущим конструкциям с помощью подвеса и удерживающий вторичные элементы подвесной системы.

3.11 **планка**: Потолочный элемент прямоугольной формы с соотношением сторон более 2.

Примечание — См. также 4.1.3 и рисунок 1.

3.12 **плита (панель)**: Потолочный элемент квадратной или прямоугольной формы с соотношением сторон 2 и менее.

Примечание — См. также 4.1.3 и рисунок 1.

3.13 **поверхностная плотность**: Масса 1 м^2 потолочного элемента.

3.14 **подвес**: Элемент подвесной системы, соединяющий несущий профиль с потолком или другой несущей конструкцией здания.

3.15 **подвесной потолок**: Отделочная строительная конструкция, присоединяемая с помощью подвеса к перекрытию или другим несущим конструкциям здания или крепящаяся к стенам; состоит из подвесной системы, потолочных элементов и аксессуаров.

3.16 **подвесная система**: Составная конструкция, крепящаяся к перекрытию или другим несущим конструкциям здания через подвес или непосредственно к стенам и удерживающая потолочные элементы.

3.17 **полускрытая подвесная система**: Подвесная система, часть элементов которой скрыта.

3.18 **потолок**: Поверхность, ограничивающая помещение сверху.

3.19 **потолочная конструкция**: Согласованные между собой элементы, собираемые в единую систему и образующие подвесной потолок.

3.20 **потолочный фрагмент**: Потолочный элемент различных формы и размеров, при одиночном или групповом монтаже которого создается фрагментарная поверхность потолка.

3.21 **потолочный элемент**: Модульный элемент, изготовленный из различных материалов, имеющий различные форму и размеры, при установке которого на подвесную систему или непосредственно на подвес образуется сплошная или фрагментарная поверхность подвесного потолка.

3.22 **пристенный профиль (молдинг)**: Профиль различной формы поперечного сечения, крепящийся к стенам и колоннам, выполняющий функцию оформления периметра потолка.

3.23 **промежуточный профиль**: Вторичный элемент подвесной системы, крепящийся к ее несущему профилю и удерживающий потолочные элементы.

3.24 **рейка**: Потолочный элемент прямоугольной формы, длина которого составляет более чем десятикратное значение ширины.

Примечание — См. также 4.1.3 и рисунок 1.

3.25 **скрытая подвесная система**: Конструкция подвесной системы с невидимым нижним фланцем.

3.26 **твердое минеральное волокно**: Материал для изготовления потолочных элементов плотностью более 140 кг/м^3 на основе крахмального (растительного) связующего, состоящий из минерального или шлакового волокна, а также целлюлозы, перлита и глины.

Примечание — Не содержит полимерных связующих.

3.27 **эксплуатационная нагрузка**: Нагрузка, создаваемая весом конструкции подвесного потолка с учетом допускаемой дополнительной нагрузки от датчиков, встраиваемых светильников и прочего инженерного оборудования, и нагрузка разрежения/повышения давления воздуха.

4 Классификация потолочных элементов, подвесных систем и потолочных конструкций

4.1 Классификация потолочных элементов

4.1.1 Потолочные элементы классифицируют по следующим признакам:

- материал, примененный для изготовления;
- форма и соотношение размеров сторон;
- форма окаймления краев (кромки) потолочных элементов.

4.1.2 В зависимости от примененного для изготовления материала потолочные элементы подразделяют на изделия:

- из твердого минерального волокна;
- мягкого минерального волокна;
- дерева;
- металла;
- композитного материала.

4.1.3 По форме и отношению размеров сторон потолочные элементы классифицируют:

- на плиты (панели) — квадратный или прямоугольный элемент с отношением длины L к ширине b в пределах $1 \leq L/b \leq 2$ (рисунок 1, а, б));
- планки — прямоугольный элемент с отношением длины L к ширине b в пределах $2 < L/b < 10$ [рисунок 1, в]);
- рейки — относительно узкий прямоугольный элемент с отношением длины L к ширине b $L/b \geq 10$ [рисунок 1, г)].

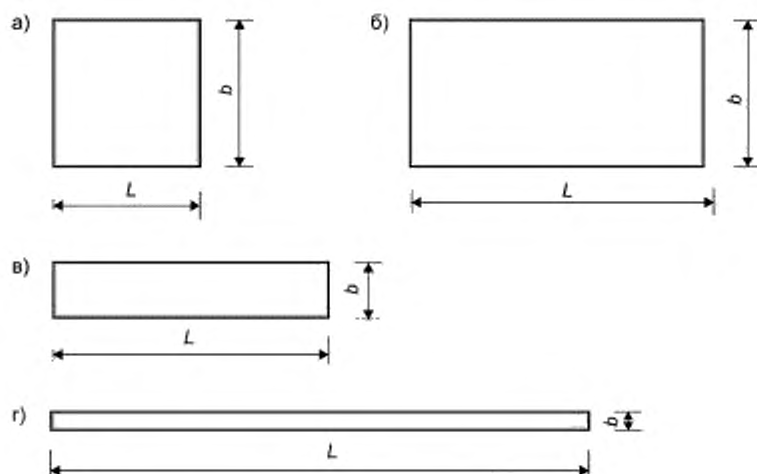


Рисунок 1 — Примеры потолочных элементов: а), б), планка в), рейка г)

4.1.4 Потолочные элементы могут иметь различную форму окаймления своих краев.

4.1.4.1 Для потолочных элементов из твердого и мягкого минерального волокна, а также дерева применяют следующие типы кромок:

- «Борд» — прямоугольная кромка [рисунок 2, а)];
- «Тегуляр» — кромка с широким фальцем [рисунок 2, б)];
- «Микролук» — кромка с узким фальцем [рисунок 2, в)];
- «Вектор» — кромка с двусторонним пазом [рисунок 2, г)];
- СП2 — кромка с фальцем и пазом [рисунок 2, д)].

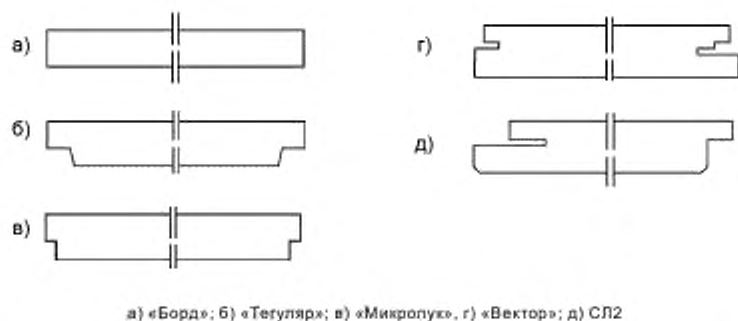


Рисунок 2 — Примеры кромок потолочных элементов из минерального волокна и дерева

4.1.4.2 Для потолочных элементов из металла применяют следующие типы кромок:

- «Борд» — прямоугольная кромка (рисунок 3, а));
- «Тегуляр» — кромка с широким фальцем (рисунок 3, б));
- «Микролук» — кромка с узким фальцем (рисунок 3, в));
- «Вектор» — кромка с двусторонним пазом (рисунок 3, г));
- «Хук-он» — прямоугольная кромка с крюком (рисунок 3, д));
- «Клип-ин» — прямоугольная кромка с защелкой (рисунок 3, е));
- «Лэй-он» — прямоугольная кромка с отгибом (рисунок 3, ж)).

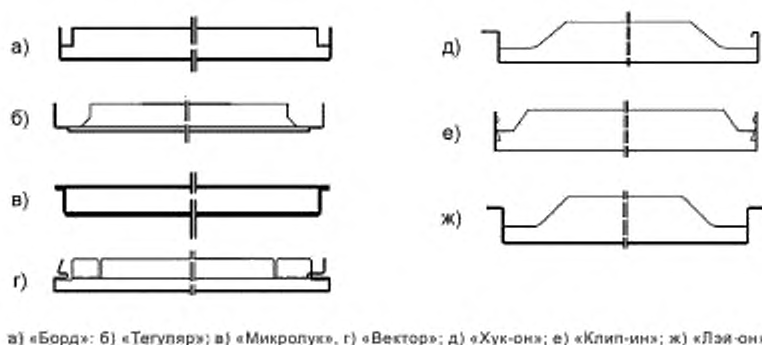


Рисунок 3 — Примеры кромок потолочных элементов из металла

Примечание — Возможны также сочетания различных форм кромок.

4.2 Классификация подвесных систем

4.2.1 Подвесные системы классифицируют по следующим признакам:

- число уровней;
- критерий видимости несущего фланца;
- тип защитного покрытия.

4.2.2 Подвесные системы в зависимости от числа уровней могут быть:

- одноуровневые;
- двухуровневые;
- многоуровневые.

4.2.3 По критерию видимости несущего фланца подвесные системы подразделяют:

- на видимые;
- полускрытые;
- скрытые.

4.3 Классификация потолочных конструкций

4.3.1 Потолочные конструкции классифицируют по следующим признакам:

- степень заполнения потолочной плоскости;
- способ соединения потолочных элементов и подвесной системы.

4.3.2 По степени заполнения потолочной плоскости выделяют потолочные конструкции:

- сплошные, монтируемые по принципу «от стены до стены» (рисунок 4);
- фрагментарные, монтируемые одиночными фрагментами или группами из одиночных фрагментов.

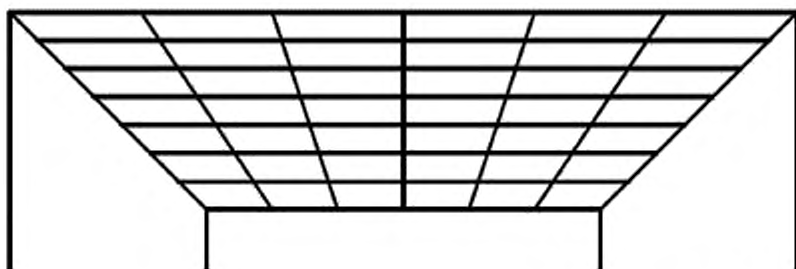


Рисунок 4 — Пример сплошной потолочной конструкции «от стены до стены»

4.3.2.1 Фрагментарные потолки могут быть:

- цельными, состоящими из одного целого, изготовленного в заводских условиях фрагмента [рисунок 5, а)];
- составными, отдельный фрагмент которых собирают в построчных условиях из модульных потолочных элементов [рисунок 5, б)].

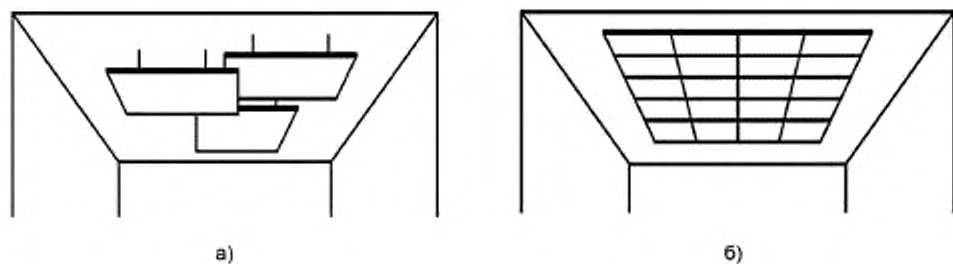


Рисунок 5 — Пример цельной [а)] и составной [б)] фрагментарных потолочных конструкций

4.3.3 По способу соединения потолочных элементов и подвесной системы выделяют вкладываемую, клеммовую, навешиваемую, реечную и пластинчатую системы потолочных конструкций (рисунки 6—10).

4.3.3.1 Вкладываемая система потолочной конструкции: потолочные элементы вкладываются в ячейки подвесной системы, опираясь на видимые фланцы (рисунок 6). Применяется для потолочных элементов из всех видов материалов с типами кромок «Борд», «Тегуляр», «Микролук», СЛ2.

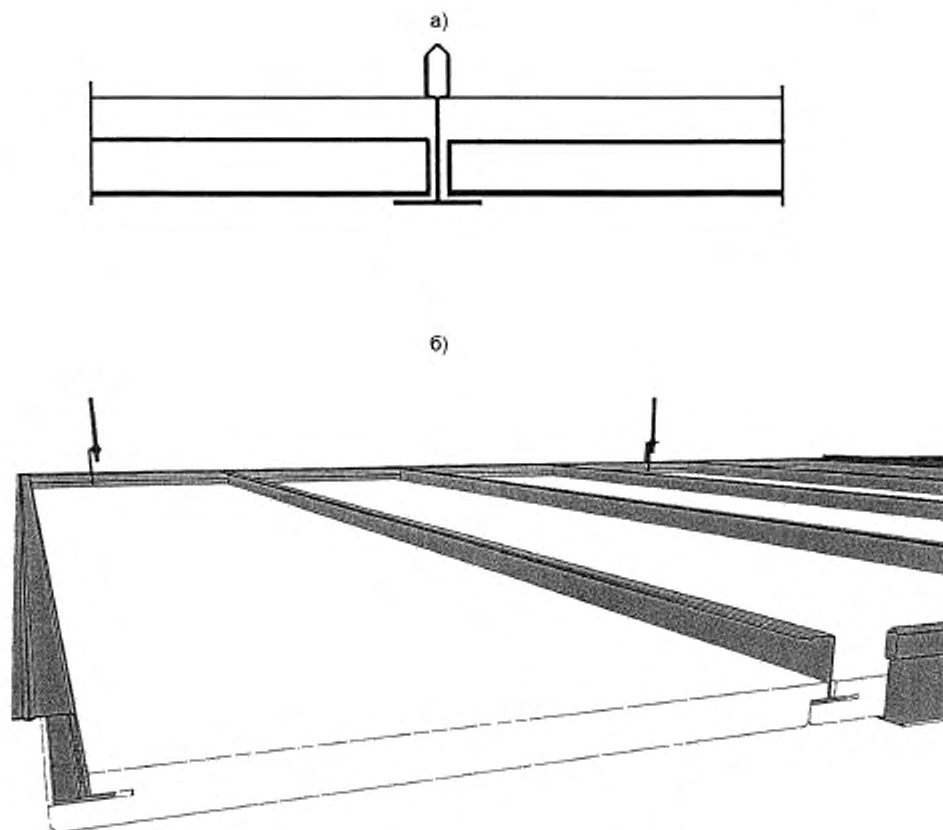


Рисунок 6 — Пример вкладываемой потолочной конструкции с кромками типа «Борд» [а]) и СП2 [б])

4.3.3.2 Клеммовая система потолочной конструкции — конструкция с потолочными элементами, имеющими формы кромок типа «Клип-ин» (рисунок 7), закрепленными на скрытой подвесной системе.

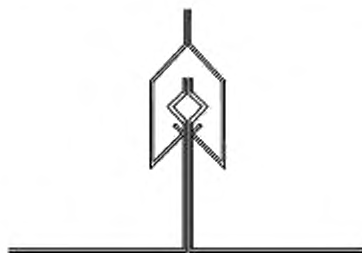


Рисунок 7 — Пример клеммовой потолочной конструкции

4.3.3.3 Навешиваемая система потолочной конструкции — конструкция с потолочными элементами, имеющими формы кромок типа «Хук-он» [рисунок 3, д)], опираемыми своими крюками на скрытую подвесную систему (рисунок 8).

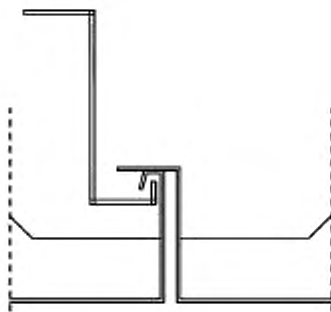


Рисунок 8 — Пример навешиваемой потолочной конструкции

4.3.3.4 Реечная система потолочной конструкции — конструкция с реечными потолочными элементами [рисунок 1, г)], закрепленными на подвесной системе (рисунок 9).

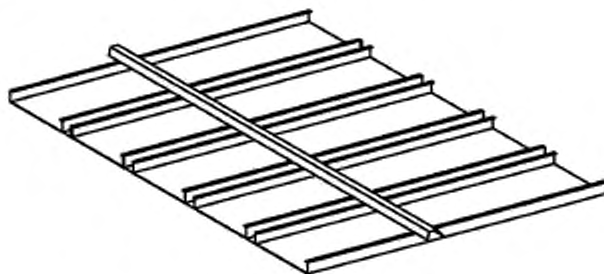


Рисунок 9 — Пример реечной потолочной конструкции

4.3.3.5 Пластиночная система потолочной конструкции — система с вертикальными потолочными плитами, закрепляемыми на определенном расстоянии друг от друга (рисунок 10).

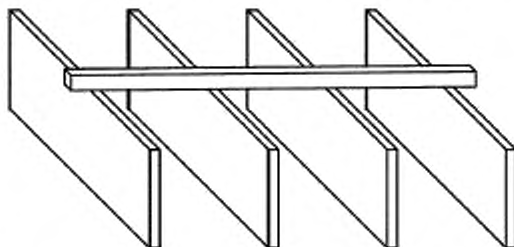


Рисунок 10 — Пример пластиночной потолочной конструкции

5 Технические требования к подвесным потолкам

5.1 Нормируемые свойства подвесных потолков

5.1.1 Подвесные потолки должны соответствовать требованиям настоящего стандарта и изготавливаться по технологической документации, утвержденной предприятием-изготовителем.

5.1.2 Свойства подвесных потолков характеризуются показателями качества:

- потолочных элементов;

- подвесных систем;
- сборных потолочных конструкций.

5.1.3 Основными показателями качества потолочных элементов являются:

- влагостойкость;
- звукопоглощение;
- светоотражение,
- поверхностная плотность;
- воздухопроницаемость;
- теплопроводность.

5.1.4 В настоящем стандарте для подвесных систем нормируются следующие показатели качества:

- несущая способность;
- долговечность (коррозионная стойкость).

5.1.5 Основными показателями качества сборных потолочных конструкций являются:

- прямоугольность;
- прямолинейность;
- плоскостность;
- звукоизоляция.

5.1.6 Для подвесных потолков могут быть установлены дополнительные декларируемые показатели качества, например антимикробная активность, ударная стойкость и другие характеристики.

5.2 Технические требования к потолочным элементам

5.2.1 Потолочные элементы из мягкого, твердого минерального волокна, а также дерева могут иметь геометрические размеры, указанные в таблице 1.

Таблица 1 — Геометрические размеры потолочных элементов

В миллиметрах

Тип потолочного элемента	Геометрические размеры
Плиты	594,0 × 594,0
	594,0 × 1194,0
	594,0 × 1794,0
	1194,0 × 1194,0
Панки	300,0 × 1494,0
	300,0 × 1794,0
	300,0 × 2494,0

Допускается по согласованию заказчика с потребителем изготовление изделий других размеров.

5.2.2 Предельные отклонения от фактических размеров потолочных элементов из минерального волокна, дерева и композита представлены в таблице 2.

Таблица 2 — Предельные отклонения размеров потолочных элементов

В миллиметрах

Тип потолочного элемента	Геометрические размеры	Отклонение
Плиты	594,0 × 594,0	± 1,0
	594,0 × 1194,0	± 1,0
	594,0 × 1794,0	± 1,0
	1194,0 × 1194,0	± 1,0
Панки	300,0 × 1494,0	± 1,0
	300,0 × 1794,0	± 1,0
	300,0 × 2494,0	± 1,0

5.2.3 Отклонения от фактических размеров потолочных элементов из металла не должны превышать значений, приведенных в таблице 3.

Таблица 3 — Предельные отклонения размеров металлических панелей

В миллиметрах

Сторона панели	Предельное отклонение
Длина панели (более длинная сторона) свыше 1 м	+ 0,0
	- 0,4
Длина панели менее 1 м	+ 0,0
	- 0,3
Ширина	+ 0,0
	- 0,4

5.2.4 Отклонения линейных размеров кромок «Тегуляр», «Микролук», «Вектор», СЛ2 для потолочных элементов из минерального волокна и дерева по глубине и ширине должны быть $\pm 0,25$ мм.

5.2.5 Для металлических панелей отклонение высоты отбортовки, формирующей кромку (рисунок 11), должно быть не более $\pm 0,3$ мм.

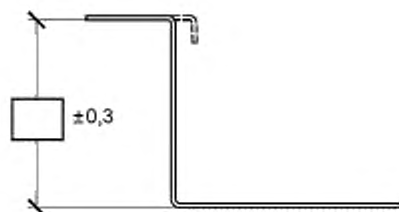


Рисунок 11 — Отклонение высоты отбортовки

5.2.6 По толщине δ потолочные элементы делят на группы, указанные в таблице 4.

Таблица 4 — Группы потолочных элементов по толщине

В миллиметрах

Группа потолочных элементов по толщине	Толщина панели δ (номинальные размеры)
Сверхтонкие	$0,5 \leq \delta \leq 2,0$
Тонкие	$2,0 < \delta \leq 6,0$
Утоненные	$6,0 < \delta < 12,0$
Стандартные	$12,0 \leq \delta \leq 15,0$
Утолщенные	$\delta > 15,0$

5.2.7 Для предотвращения потерь тепла через конструкцию подвесного потолка необходимо применять потолочные элементы толщиной не менее 12 мм.

5.2.8 Для создания огнестойких потолочных конструкций необходимо применять потолочные элементы толщиной не менее 15 мм.

5.2.9 Отклонения от прямоугольности по длине и ширине потолочных элементов из всех видов материалов не должны превышать $\pm 1,0$ мм на длине 500 мм от угла элемента (рисунок 12).

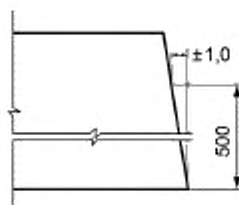


Рисунок 12 — Отклонение потолочных элементов от прямоугольности

5.2.10 Отклонения от плоскости (выпуклость/вогнутость) потолочных элементов, кроме металлических, не должны превышать $1/250$ наибольшего размера, но не более 3,0 мм/м.

5.2.11 Потолочные элементы должны иметь достаточную прочность на растяжение при изгибе, чтобы выдерживать собственную массу без дополнительной нагрузки на потолочные элементы после их укладки на подвесную систему.

Кроме того, потолочный элемент должен обладать достаточной жесткостью для обеспечения сохранения эстетических показателей (в частности, плоскостности и искривления).

5.2.12 Для металлических потолков предельные значения прогибов от собственной массы представлены в таблице 5. Различают прогиб в центре длинной стороны (А) и прогиб в центре лицевой стороны (Б) (рисунок 13).

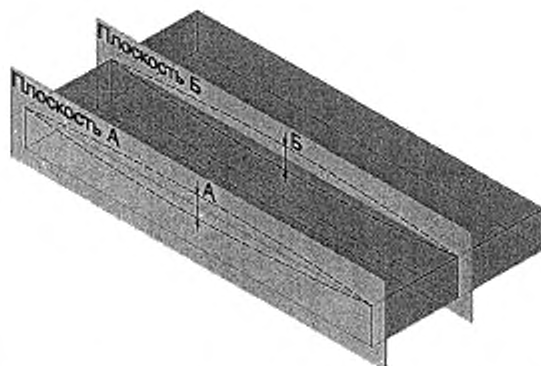


Рисунок 13 — Прогибы А потолочных элементов из металла в центре длинной стороны (в плоскости А) и Б в центре лицевой стороны (в плоскости Б)

Таблица 5 — Прогибы от собственной массы потолочных элементов из металла в смонтированном состоянии
В миллиметрах

Ширина потолочного элемента	Длина потолочного элемента L					
	$0 < L \leq 1000$		$1000 < L \leq 2000$		$2000 < L \leq 3000$	
	А	Б	А	Б	А	Б
$0 < b \leq 400$	-0,5 +0,5	-0,2 +3,0	-0,5 +1,5	-0,2 +4,0	-0,5 +3,0	-0,2 +6,0
$400 < b \leq 500$	-0,5 +0,5	-0,0 +4,0	-0,5 +1,5	-0,0 +5,0	-0,5 +3,5	-0,0 +7,0
$500 < b \leq 625$	-0,5 +0,5	-0,0 +6,0	-0,5 +1,5	-0,0 +7,0	-0,5 +4,0	-0,0 +9,0

Ширина потолочного элемента	Длина потолочного элемента L					
	$0 < L \leq 1000$		$1000 < L \leq 2000$		$2000 < L \leq 3000$	
	А	Б	А	Б	А	Б
$625 < b \leq 1250$	- 0,5 + 0,5	- 0,0 + 10,0	- 0,5 + 1,5	- 0,0 + 13,0	—	—
Примечание — Прогиб А потолочных элементов из металла в центре длинной стороны (в плоскости А), прогиб Б в центре лицевой стороны (в плоскости Б) (рисунок 13).						

5.2.13 Для потолочных элементов из минерального волокна и дерева устанавливают классы влагостойкости (таблица 6), которые характеризуют нормированным значением относительной влажности воздуха.

Таблица 6 — Классы влагостойкости потолочных элементов из минерального волокна и дерева

Класс влагостойкости	Относительная влажность воздуха, %, при температуре от 18 °С до 22 °С
W_{100}	100
W_{90}	90
W_{70}	70

Изготовитель потолочных элементов и подвесных систем указывает классы влагостойкости в обязательном порядке.

Применение потолочных элементов с классами влагостойкости ниже требуемого по условиям эксплуатации не допускается.

5.2.14 Потолочные элементы должны сохранять свои эксплуатационные свойства на протяжении всего срока службы в тех условиях, на которые они рассчитаны (5.3.9), проходить техническое обслуживание согласно рекомендациям изготовителя и в течение срока службы не подвергаться непредусмотренным воздействиям.

Соблюдение требований к долговечности и проведению своевременного технического обслуживания потолочных элементов обеспечено тем, что изготовитель подвесных потолков в обязательном порядке указывает:

- возможность очистки видимых поверхностей потолочных элементов и подвесной системы, применяемый способ очистки и действующие ограничения;
- возможность окраски видимых поверхностей потолочных элементов и подвесной системы, рекомендуемые материалы и способы, а также возможность их влияния на конкретные свойства подвесного потолка;
- обязательные минимальные требования к техническому обслуживанию для сохранения требуемых свойств подвесного потолка в течение срока эксплуатации.

5.2.15 Звукопоглощающие свойства потолочных элементов оценивают одним числом — индексом звукопоглощения α_w в соответствии с ГОСТ 23499.

В зависимости от значений индекса звукопоглощения α_w подвесные потолки должны быть отнесены к одному из пяти классов А—Е по таблице 1 ГОСТ 23499—2009.

5.2.16 Светоотражение потолочных элементов не нормировано, однако требуемое по СанПиН 2.2.1/2.1.1.1278 [1] значение освещенности на рабочих местах определяют расчетом с учетом светоотражающей способности потолочных элементов.

5.2.17 Группы потолочных элементов по значению поверхностной плотности приведены в таблице 7.

Таблица 7 — Группы поверхностной плотности потолочных элементов

Группа поверхностной плотности	Масса 1 м ² потолочного элемента, кг
Сверхлегкие	Не более 1,5
Легкие	От 1,5 до 3,0
Средние	От 3,0 до 5,0
Тяжелые	Св. 5,0

При монтаже подвесных потолков следует соблюдать условие сочетаемости группы поверхностной плотности и класса несущей способности подвесной системы (таблица 7): значение несущей способности подвесной системы не может быть ниже значения поверхностной плотности потолочных элементов.

5.2.18 Классы воздухопроницаемости потолочных элементов приведены в таблице 8.

Таблица 8 — Классы воздухопроницаемости потолочных элементов

Класс воздухопроницаемости	Коэффициент воздухопроницаемости i , кг/[м ч (Па) ^{0,5}]
А (высокий)	До $25 \cdot 10^{-3}$ включ.
Б (низкий)	Св. $25 \cdot 10^{-3}$

Высокая воздухопроницаемость потолочных элементов определяет их способность к накоплению в своей толще пыли и болезнетворных микроорганизмов в процессе эксплуатации.

В связи с этим потолочные элементы низкого класса воздухопроницаемости (класс Б) не допускаются к применению в помещениях медицинских организаций, а также в помещениях общеобразовательных и дошкольных образовательных организаций.

Потолочные элементы высокого класса воздухопроницаемости (класс А) допускается применять в помещениях любого функционального назначения.

5.2.19 Для потолочных элементов из минерального волокна и дерева классы эмиссии формальдегида устанавливают по ГОСТ 32274.

5.2.20 Пожарная безопасность потолочных элементов должна соответствовать требованиям нормативных документов.

5.2.21 Удельная эффективная активность естественных радионуклидов потолочных элементов не должна превышать предельных значений, установленных ГОСТ 30108.

5.2.22 Предприятие-изготовитель гарантирует соответствие потолочных элементов требованиям настоящего стандарта при условии соблюдения потребителем правил транспортирования, хранения, монтажа, эксплуатации, а также области применения, установленной нормативными документами, проектной документацией или изготовителем.

5.3 Технические требования к подвесным системам

5.3.1 Подвесные системы должны обеспечивать создание несущего каркаса для безопасной установки потолочных элементов и длительной эксплуатации подвесного потолка.

5.3.2 Металлы для изготовления элементов подвесных систем должны иметь температуру плавления не ниже 750 °С.

5.3.3 Светильники, монтируемые в плоскости подвесного потолка, должны иметь самостоятельные точки подвесов. Недопустимо монтирование полноразмерных модульных светильников непосредственно на подвесную систему потолка.

Допускается опирание непосредственно на подвесную систему или встраивание в потолочные элементы точечных светильников (а также других точечных элементов инженерных систем), создающих дополнительную нагрузку на потолок не более 250 г/м².

5.3.4 Непосредственный контакт элементов системы вентилирования и кондиционирования воздуха с подвесной системой не допускается во избежание передачи вибрационных воздействий на подвесной потолок.

5.3.5 Геометрические размеры отдельных элементов подвесной системы должны обеспечивать выполнение требований к точности сборки потолочной конструкции, указанных в 5.4.

5.3.6 Для всех профилей подвесной системы кривизна (боковая кривизна) должна быть не более 1,5 мм/м, выпуклость/вогнутость фланца — не более 1,5 мм/м.

5.3.7 Отклонение от прямоугольности смонтированной подвесной системы (например, прямоугольность между осями двух перпендикулярных уровней подвесной системы) должно быть не более 1,2 мм/м длины.

5.3.8 Классы несущей способности (способности выдерживать эксплуатационную нагрузку) R_{ps} подвесных систем приведены в таблице 9.

Классы несущей способности подвесных систем определяют при допустимом эксплуатационном прогибе не более $L/500$ (L — расстояние между точками подвесов вдоль несущего элемента).

Таблица 9 — Классы несущей способности подвесных систем

Класс несущей способности	Несущая способность R_{ps} , кг/м ²
Класс I (высокий)	$R_{ps} > 18,0$
Класс II (повышенный)	$12,0 < R_{ps} \leq 18,0$
Класс III (средний)	$5,0 < R_{ps} \leq 12,0$
Класс IV (низкий)	$3,5 < R_{ps} \leq 5,0$

Недопустимо применять подвесные системы с несущей способностью менее 3,5 кг/м² при эксплуатационном прогибе не более $L/500$.

Примечание — При расчете допустимой эксплуатационной нагрузки на подвесную систему следует применять коэффициент безопасности $\nu = 2,5$ в соответствии с Б.2.4 приложения Б.

5.3.9 Долговечность подвесных систем оценивают по коррозионной стойкости цинкового защитного покрытия при эксплуатации внутри помещений. Расчет коррозионной стойкости проводят в соответствии с ГОСТ 9.040 при влажном режиме эксплуатации.

Примечание — Принимают влажные условия эксплуатации по таблице 1 СП 50.13330.2012 при температуре внутреннего воздуха свыше 12 °С до 24 °С.

Определение коррозионной стойкости проводят при нормальных условиях эксплуатации по СП 50.13330. Группы долговечности подвесных систем приведены в таблице 10.

Таблица 10 — Группы долговечности подвесных систем

Группа долговечности	Долговечность, лет
Группа I (сверхвысокая)	Св. 30
Группа II (высокая)	Св. 20 до 30 включ.
Группа III (умеренная)	Св. 12 до 20 включ.
Группа IV (низкая)	Св. 7 до 12 включ.

Недопустимо применение подвесных систем с долговечностью менее семи лет (раздел 12).

5.3.10 Прочность сцепления цинкового защитного покрытия с поверхностью элементов подвесной системы, определяемая при изгибе на 180°, должна быть достаточной для исключения растрескивания и отслаивания покрытия.

5.3.11 Прочность соединений элементов подвесной системы между собой должна обеспечивать целостность подвесного потолка во время его монтажа и безопасность на протяжении всего срока его эксплуатации.

5.3.12 Подвесы должны обеспечивать надежное фиксирование смонтированного подвесного потолка в проектом положении и не допускать самопроизвольного опускания потолка под действием эксплуатационной нагрузки.

5.3.13 Крепление подвесов к перекрытию осуществляется верхним крепежным элементом, вид и тип которого определены материалом основания.

Для бетонных оснований верхний крепежный элемент применяют из металла с температурой плавления не ниже 750 °С.

Недопустимо применение для бетонных оснований верхних крепежных элементов, изготовленных из полимеров.

Нагрузка на вырыв верхнего крепежного элемента из основания при условии использования штатного крепления должна быть не менее 0,5 кН.

5.3.14 Прогиб пристенного профиля (молдинга) между точками его крепления к стене Δl после монтажа подвесного потолка не должен превышать 1,0 мм [рисунок 14, а)].

5.3.15 Отгибание нижней горизонтальной полки пристенного профиля (молдинга) Δw в условиях допустимой эксплуатационной нагрузки также не должно превышать 1,0 мм [рисунок 14, б)].

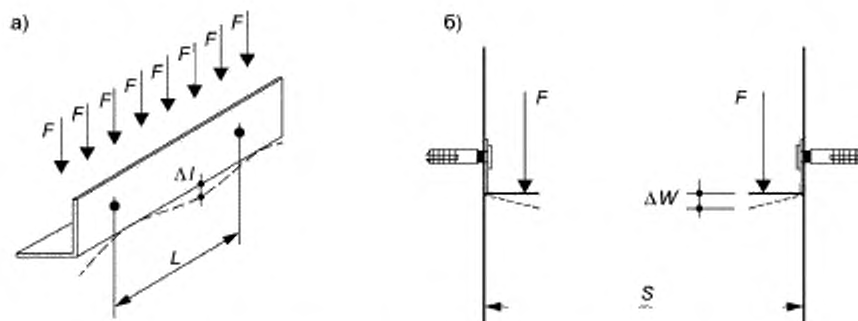


Рисунок 14 — Прогиб пристенного профиля (молдинга) [а] и отгибание нижней горизонтальной полки [б]

Подвесные системы в составе потолочной конструкции должны обеспечивать ее предел огнестойкости не менее 30 мин, определенный по ГОСТ Р 53298.

5.3.16 Изготовитель гарантирует соответствие подвесной системы требованиям настоящего стандарта при условии соблюдения потребителем правил транспортирования, хранения, монтажа, эксплуатации, а также области применения, установленной нормативными документами, проектной документацией или изготовителем.

5.4 Технические требования к потолочным конструкциям

5.4.1 Потолочные конструкции в собранном состоянии должны отвечать требованиям настоящего стандарта.

5.4.2 Устойчивость подвесного потолка не должна снижаться под воздействием примыкающих к нему элементов.

Если к подвесному потолку крепят перегородки, то усилия, исходящие от перегородок, должны передаваться через подвесной потолок на несущие элементы здания.

5.4.3 Плоскость поверхности смонтированной потолочной конструкции должна быть ровной, жесткой, без провесов в стыках.

5.4.4 Оси основных и промежуточных профилей смонтированной потолочной конструкции должны быть перпендикулярными между собой.

Прямоугольность смонтированной потолочной конструкции с одноуровневым каркасом оценивают по разнице диагоналей в модульных ячейках; разность диагоналей не должна превышать 2,0 мм.

Неперпендикулярность осей основных и промежуточных профилей потолочных конструкций с двумя и более уровнями подвесной системы не должна быть более 1,2 мм/м длины потолочной конструкции.

5.4.5 Отклонение от прямолинейности смонтированных основных и промежуточных профилей подвесного потолка не должно превышать 1,2 мм/м.

5.4.6 Отклонение от плоскости по горизонтали смонтированного подвесного потолка не должно превышать 1,5 мм на 1 м длины подвесного потолка, но не более 7 мм на всю его поверхность.

5.4.7 В тех случаях, когда устройство звукопоглощающего потолка невозможно или малоэффективно (недостаточно для получения требуемого снижения шума), для снижения уровня звукового давления на рабочих местах и в зонах постоянного пребывания людей в производственных и общественных зданиях следует применять штучные звукопоглотители — потолочные фрагменты. Требуемое число потолочных фрагментов или их суммарную площадь определяют расчетом.

5.4.8 В зависимости от функционального назначения помещений к потолочной конструкции предъявляются требования по звукоизоляции:

- снижение вертикальной передачи воздушного шума R_w (звуки из помещений соседнего этажа сверху, звуки работающего инженерного оборудования, размещенного в пространстве запотолочного пространства);

- сокращение горизонтальной звукопередачи из помещения в помещение D_{ncw} через общее запотолочное пространство.

5.4.9 Предел огнестойкости потолочной конструкции не нормирован, но при необходимости определен по ГОСТ Р 53298.

Для повышения предела огнестойкости или снижения пожарной опасности перекрытий и покрытий следует применять подвесные потолки с пределом огнестойкости не менее RE 30 при классе пожарной опасности K0.

5.4.10 В тех случаях, когда подвесные потолки внутри зданий могут подвергаться воздействию ветровой нагрузки (например, при открытых окнах, дверях), следует обеспечить соответствующими мерами устойчивость и целостность потолочных плит и подвесной системы к нагрузкам разрежения/повышения давления воздуха, например использовать жесткие типы подвесов, фиксирующие клипсы, узлы пространственной жесткости.

Примечание — Не допускаются повреждения или разрушения подвесного потолка и его элементов.

Для потолочных элементов с поверхностной плотностью менее $1,5 \text{ кг/м}^2$ рекомендуется предусмотреть фиксирующие клипсы вне зависимости от опасности восходящих потоков воздуха в помещении.

5.4.11 Электробезопасность потолочных конструкций должна быть обеспечена в соответствии с положениями [2].

Металлические элементы потолочной конструкции не требуют зануления и защитного заземления и не могут рассматриваться как токоведущие элементы.

Токпроводящие части электроустановок не должны соприкасаться с элементами потолочной конструкции.

5.4.12 Гарантийные сроки эксплуатации отдельных элементов и аксессуаров потолочной конструкции не могут быть менее гарантийного срока эксплуатации всей потолочной конструкции.

Изготовитель гарантирует соответствие потолочной конструкции требованиям настоящего стандарта при условии соблюдения потребителем правил транспортирования, хранения, монтажа, эксплуатации, а также области применения, установленной нормативными документами, проектной документацией или изготовителем.

6 Требования безопасности и охраны окружающей среды

6.1 Материалы, применяемые для изготовления подвесных потолков, должны соответствовать требованиям технических регламентов и иных нормативных правовых актов, а также законов и иных нормативных правовых актов субъектов Российской Федерации, регулирующих вопросы пожарной и санитарно-гигиенической безопасности. Необходимо оценивать воздействие на окружающую среду сырья и материалов, применяемых для изготовления подвесных потолков, на всех стадиях жизненного цикла: приобретение сырья, производство, распределение, использование и ликвидация (утилизация).

6.2 Санитарно- и радиационно-гигиеническую безопасность применения подвесных потолков в установленных случаях определяют на основании Свидетельства о государственной регистрации уполномоченных органов Таможенного союза, осуществляющих выдачу свидетельств о государственной регистрации в соответствии с [3].

6.3 Подвесные потолки не должны выделять в атмосферу помещения вредные химические вещества в количествах, превышающих предельно допустимые концентрации (ПДК), утвержденные органами санитарно-эпидемиологического надзора.

6.4 Подвесные потолки, применяемые в помещениях медицинских организаций, не должны ухудшать параметры воздуха, установленные в ГОСТ Р 52539.

6.5 Образующиеся в результате производственного цикла отходы (пыль, шлам, обрезки потолочных плит, брак) подлежат вторичному использованию (рециклинг) в технологическом процессе.

6.6 Изготовители, импортеры изделий обязаны обеспечивать утилизацию отходов от использования этих изделий с учетом возможных социально-экономических последствий, а также уровня и объема негативного воздействия на окружающую среду, связанного с утратой потребительских свойств такими изделиями.

Отходы потребления (обрезки, лом плит, плиты б/у), образующиеся в процессе установки и эксплуатации подвесных потолков, подлежат сбору, транспортированию и передаче на вторичную переработку на предприятие — изготовитель продукции с соблюдением требований действующего природоохранного законодательства Российской Федерации.

6.7 Класс опасности образующихся отходов при изготовлении и эксплуатации подвесных потолков определяют исходя из применяемых сырья и материалов.

6.8 Потолочные элементы и элементы подвесных систем запрещено сбрасывать на рельеф местности, в водоемы, системы канализации или объединять их с твердыми коммунальными отходами.

7 Приемка продукции

7.1 Приемку продукции следует проводить по транспортным и сопроводительным документам поставщика (счет-фактура, спецификации, накладные и др.). Приемка продукции заключается в определении соответствия количества и качества поступившей продукции количеству и качеству, указанным в транспортных и сопроводительных документах, а также в договорах на поставку, нормативных документах и технических условиях.

7.2 Приемку продукции по качеству и комплектности проводят в точном соответствии со стандартами, техническими условиями, основными и особыми условиями поставки согласно договорам на поставку, а также по сопроводительным документам, удостоверяющим качество и комплектность поставляемой продукции (технический паспорт, сертификат, удостоверение о качестве, счет-фактура, спецификация и т. п.).

Отсутствие указанных сопроводительных документов или некоторых из них не может служить причиной приостановки приемки продукции. В этом случае составляют акт о фактическом качестве и комплектности поступившей продукции, в котором указывают, какие именно документы отсутствуют.

7.3 Во всех случаях, когда при приемке поставляемых строительных материалов и изделий от транспортных организаций устанавливают факты повреждения или порчи продукции, несоответствия наименования или количества мест данным, указанным в транспортном документе, а также во всех иных случаях, когда это предусмотрено правилами, действующими на данном виде транспорта, грузополучатель обязан потребовать от транспортной организации составления коммерческого акта (отметки на товаротранспортной накладной) или составления акта — при доставке продукции автомобильным транспортом.

7.4 Проверка количества продукции по выборочным замерам с распространением результатов на всю партию допускается, если это предусмотрено нормативными документами или оговорено в договоре на поставку. О выявленной недостаче составляют акт, подписываемый лицами, проводившими приемку продукции.

7.5 Если при правильности массы (брутто) недостача продукции установлена при проверке количества товарных единиц в отдельных местах, то получатель обязан приостановить приемку остальных мест, сохранить и предъявить представителю, вызванному для участия в дальнейшей приемке, тару и упаковку вскрытых мест и продукцию, находящуюся внутри этих мест.

7.6 Если при приемке продукции одновременно будут выявлены не только недостачи, но и ее излишки против транспортных и сопроводительных документов отправителя, то в акте должны быть указаны точные данные об этих излишках.

Претензия в связи с недостачей продукции должна быть направлена отправителю (поставщику) не позднее чем в 10-дневный срок после составления акта о недостаче. В свою очередь отправитель (поставщик) обязан не позднее 10-дневного срока после поступления претензии мотивированным письмом сообщить результаты ее рассмотрения получателю.

7.7 Акт о скрытых недостатках продукции должен быть составлен в течение пяти дней по обнаружении дефектов, но не позднее 4 мес со дня поступления продукции на склад получателя.

Если для участия в составлении акта вызывают представителя изготовителя (отправителя), то к установленному пятидневному сроку добавляют время, необходимое для его прибытия.

7.8 Скрытыми недостатками признают такие дефекты, которые не могли быть обнаружены при обычной для данного вида продукции проверке и были выявлены в процессе обработки, подготовки к монтажу, в процессе монтажа, испытания, использования и хранения продукции.

7.9 Приемку считают проведенной своевременно, если проверка качества и комплектности продукции, проводимая одновременно с приемкой, окончена в установленные сроки. При этом тара, упаковка и маркировка должны соответствовать требованиям нормативных документов, технических условий, основных и особых условий поставки, других обязательных для сторон договора на поставку правил, а также соответствующим чертежам и образцам.

7.10 При обнаружении несоответствия качества, комплектности, маркировки поступившей продукции, тары или упаковки требованиям нормативных документов, технических условий и сопроводительных документов, удостоверяющих качество продукции, получатель обязан обеспечить хранение этой продукции в условиях, предотвращающих ухудшение ее потребительских качеств, в частности вследствие пересортировки.

7.11 Получатель также обязан вызвать для участия в продолжении приемки продукции и составлении двустороннего акта представителя предприятия-изготовителя (отправителя), если это предусмотрено в условиях поставки или договора. При однородной поставке вызов представителя предприятия-изготовителя и его явка для участия в проверке качества и комплектности продукции и составления акта являются обязательными.

8 Методы испытаний

8.1 Методы оценки свойств потолочных элементов

8.1.1 Оценку фактических линейных размеров — длину и ширину потолочных элементов из минерального волокна, дерева и композита — осуществляют по ГОСТ 17177.

Длину и ширину потолочных элементов измеряют на расстоянии (50 ± 5) мм от края.

Измерение толщины потолочных элементов (кроме металлических) проводят с помощью штангенциркуля по ГОСТ 166 по четырем углам.

За толщину потолочного элемента принимают среднее арифметическое значение четырех измерений.

Допускается проводить измерения фактических линейных размеров потолочных элементов с использованием других методик, обеспечивающих не меньшую точность оценки.

8.1.2 Длину и ширину потолочных элементов из металла определяют по пункту 1.1.1 таблицы 1 приложения 1 ГОСТ 26433.1—89.

8.1.3 Отклонения от прямоугольности потолочных элементов из всех видов материалов оценивают по ГОСТ EN 824.

Для оценки отклонения от прямоугольности допускается применение других методов, обеспечивающих такую же точность измерений.

8.1.4 Линейные размеры кромок потолочных элементов, а также высоту отбортовки потолочных элементов из металла определяют методом прямого измерения с помощью штангенциркуля по ГОСТ 166.

8.1.5 Прогибы потолочных элементов из металла от собственной массы, а также отклонения от плоскости (выпуклость/вогнутость) потолочных элементов из минерального волокна, дерева и композита определяют по пункту 3.1.2 таблицы 1 приложения 1 ГОСТ 26433.1—89.

8.1.6 При оценке поверхностной плотности потолочных элементов ее определяют как массу 1 м^2 потолочного элемента в состоянии естественной влажности.

8.1.6.1 Оборудование и материалы:

- весы лабораторные по ГОСТ Р 53228 с точностью взвешивания 0,1 г;
- линейка металлическая по ГОСТ 427.

8.1.6.2 Методика испытаний:

- используют образец потолочного элемента размерами 300×300 мм в состоянии естественной влажности. Отклонения от указанных размеров образца не должны превышать $\pm 1,0$ мм;
- испытания проводят на трех образцах. За результат принимают среднее арифметическое значение результатов трех испытаний;
- образец взвешивают с точностью до 0,1 г.

8.1.6.3 Обработка результатов:

- поверхностную плотность потолочного элемента ρ_n , кг/м², рассчитывают по формуле

$$\rho_n = \frac{m}{0,3 \cdot 0,3 \cdot 1000}, \quad (1)$$

где m — масса образца плиты размерами 300 × 300 мм, г.

8.1.7 Оценка коэффициента воздухопроницаемости проводят по ГОСТ 32493.

8.1.8 Влагостойкость потолочных элементов из минерального волокна и дерева определяют по методике, изложенной в приложении А.

8.1.9 Звукопоглощение потолочных элементов определяют по приложению В ГОСТ 23499—2009.

8.1.10 Теплопроводность определяют по ГОСТ 7076. Образцы для испытания вырезают по одному из каждой плиты, попавшей в выборку.

8.1.11 Группу горючести определяют по ГОСТ Р 57270, группу воспламеняемости — по ГОСТ 30402, группу дымообразующей способности и группу токсичности — по ГОСТ 12.1.044.

8.1.12 Определение эмиссии формальдегида проводят в соответствии с ГОСТ 30255.

8.1.13 Удельную эффективную активность естественных радионуклидов определяют по ГОСТ 30108.

8.2 Методы оценки свойств подвесных систем

8.2.1 Отклонения от плоскостности и прямолинейности профилей подвесной системы оценивают по пункту 3.1.2 таблицы 1 приложения 1 ГОСТ 26433.1—89.

8.2.2 Оценку несущей способности профилей подвесной системы осуществляют по методу, изложенному в приложении Б.

Примечание — Дополнительные сведения о несущей способности профилей приведены в ЕН 13964 [4]. В случае расхождений требований настоящего стандарта и европейского стандарта [4] к оценке несущей способности профилей и (или) методам данной оценки применяют требования настоящего стандарта.

8.2.3 Значение допустимой нагрузки на подвес определяют в соответствии с положениями Б.3 приложения Б. При этом коэффициент безопасности для допустимой нагрузки γ принимают равным 2,5 (Б.3.4 приложения Б).

8.2.4 Долговечность элементов подвесной системы оценивают по коррозионной стойкости цинкового защитного покрытия внутри помещений в соответствии с методикой ГОСТ 9.040.

8.2.5 Определение прочности цинкового защитного покрытия на поверхности элементов подвесной системы при изгибе на 180° проводят по ГОСТ 14019.

8.2.6 Группу горючести подвесных систем определяют по ГОСТ Р 57270, группу воспламеняемости — по ГОСТ 30402, группу дымообразующей способности и группу токсичности — по ГОСТ 12.1.044.

8.3 Методы оценки свойств потолочных конструкций

8.3.1 Разность диагоналей в модульных ячейках потолочной конструкции оценивают прямым измерением двух диагоналей рулеткой 2-го класса по ГОСТ 7502 и сравнением их между собой.

8.3.2 Отклонение от прямолинейности смонтированных основных и промежуточных профилей подвесного потолка оценивают с помощью шнура. Расстояние между шнуром и краем профиля измеряют металлической линейкой по ГОСТ 427.

8.3.3 Плоскостность потолочной конструкции по СП 71.13330 проверяют контрольной двухметровой рейкой.

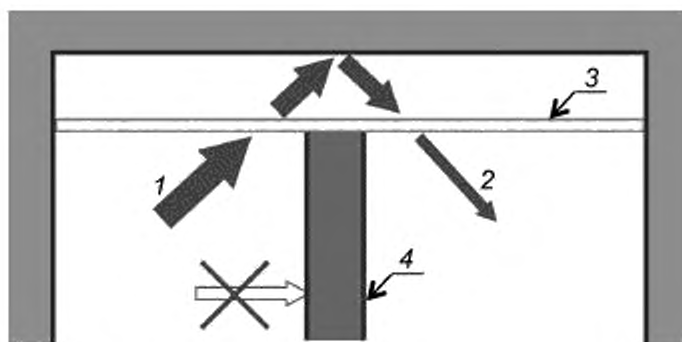
8.3.4 Звукоизоляцию потолочной конструкции в зависимости от значения изоляции воздушного шума (однократное вертикальное прохождение звука) R_w оценивают по ГОСТ 27296 в лабораторных или натуральных условиях.

8.3.5 Сокращение горизонтальной звукопередачи из помещения в помещение D_{ncf} через общее запотолочное пространство при двукратном прохождении звука через подвесной потолок проводят по пункту 7.1 или 8.1 ГОСТ 27296—2012 со следующими изменениями:

а) перегородка (или стена) между смежными испытываемыми помещениями должна достигать до уровня подвесного потолка и иметь звукоизоляцию, многократно превышающую ожидаемый результат звукоизоляции подвесного потолка при двукратном прохождении звука,

б) потолок (или перекрытие, к которому крепят подвесной потолок) должен быть звукоотражающим и не иметь звукопоглощающих элементов в своем составе.

Расположение подвесного потолка, звукоизолирующей перегородки и схема двукратного прохождения звука через подвесной потолок и запотолочное пространство из одного помещения в другое представлены на рисунке 15.



1 — исходный звук; 2 — ослабленный звук; 3 — испытуемый подвесной потолок; 4 — звукоизолирующая перегородка

Рисунок 15 — Схема двукратного прохождения звука

8.3.6 Значение предела огнестойкости потолочных конструкций определяют по ГОСТ Р 53298.

8.4 Аттестация производства, периодичность контроля

8.4.1 Соответствие элемента или комплекта конструкции подвесного потолка требованиям настоящего стандарта изготовитель подтверждает проведением:

- первичного испытания;
- заводского контроля.

8.4.2 Изготовитель обеспечивает:

- проведение первичного испытания в соответствии с настоящим стандартом;
- соответствие производимых элементов конструкции подвесного потолка требованиям настоящего стандарта до тех пор, пока изделие не останется неизменяемым.

8.4.3 Изготовитель несет полную ответственность за соответствие производимых элементов подвесного потолка основным требованиям настоящего стандарта.

8.4.4 Первичное испытание проводит независимая третья сторона, допущенная в установленном действующим законодательством порядке к проведению соответствующих испытаний.

8.4.5 Элементы подвесного потолка в целях сертификации допускается объединять в группы однородных продуктов, в которых один или несколько показателей элементов одинаковы или результаты испытания распространяются на все элементы в пределах типа. В этом случае в рамках первичного испытания все элементы группы не испытывают.

8.4.6 Заводской производственный контроль

8.4.6.1 Заводской производственный контроль — постоянный внутренний контроль производства, осуществляемый изготовителем. Изготовитель должен вводить, задокументировать и сопровождать систему заводского производственного контроля в целях обеспечения соответствия реализуемых на рынке элементов декларируемым показателям.

8.4.6.2 Для всех производимых изготовителем элементов подвесного потолка данные замеров основных технологических параметров следует систематически документировать в письменной форме.

8.4.6.3 Заводской производственный контроль включает в себя контроль и проверки измерительного оборудования, сырья и компонентов, производственных процессов, станков и другого технического оборудования, готовых элементов и их показателей, а также применение полученных результатов.

8.4.6.4 Изготовитель должен составлять и хранить протоколы, подтверждающие проведенные испытания изделий. Эти протоколы должны четко указывать на соответствие (несоответствие) установленным критериям приемки.

8.4.6.5 Первичную инспекцию предприятия-изготовителя осуществляют, как правило, до начала производства и заводского производственного контроля.

8.4.6.6 Подвергают оценке документацию по заводскому производственному контролю.

8.4.6.7 Все предприятия-изготовители, прошедшие оценку согласно 8.4.4, подвергают повторной оценке с периодичностью, необходимой для обеспечения длительного соответствия системы заводского производственного контроля требованиям настоящего стандарта (как правило, один раз в три года).

9 Маркировка, упаковка, транспортирование и хранение

9.1 Маркировка должна содержать следующую информацию:

- наименование изделия;
- наименование государства регистрации предприятия-изготовителя;
- наименование предприятия-изготовителя (может быть дополнительно обозначено буквами латинского алфавита);
- основное (функциональное) предназначение изделия или область его применения;
- правила и условия безопасного хранения, транспортирования, безопасного и эффективного использования, ремонта, восстановления, утилизации, захоронения, ликвидации (при необходимости);
- основные потребительские свойства или характеристики;
- информация об обязательной сертификации;
- юридический адрес предприятия-изготовителя и/или продавца.

Дополнительно маркировка может содержать следующую информацию:

- масса нетто, основные размеры, объем или количество продукции в упаковке;
- состав (комплектность);
- товарный знак (марка) предприятия-изготовителя (при наличии);
- дата изготовления;
- срок годности (или службы);
- обозначение нормативного или технического документа, по которому изготовлено изделие (для изделий отечественного производства);
- информация о добровольной сертификации (при наличии);
- информация о знаке соответствия изделия национальным стандартам (на добровольной основе);
- штриховой код изделия (при наличии);
- специфическая информация для потребителя (при необходимости).

9.2 Расположение информации на упаковке

Информацию допускается располагать на упаковке в одном или нескольких удобных для прочтения местах. Изготовитель (продавец, упаковщик) должен располагать информацию для потребителя изделия постоянно в одном и том же месте единицы изделия, тары, упаковки.

При небольших размерах единиц тары, упаковки, на которых технически сложно полностью поместить необходимую информацию для потребителя изделия, допускается данные, характеризующие изделие, или часть их размещать на листе-вкладыше, прилагаемом к каждой единице тары, упаковки, или на групповой упаковке, или в сопроводительной документации к поставляемому(ым) изделию(ям).

9.3 Способы представления информации для потребителя и требования к качеству ее исполнения

Информация для потребителя может быть нанесена любым способом, но во всех случаях должна быть четкой и легко читаемой. Те же цели должны достигаться применением наиболее эффективной цветовой гаммы.

Если тара, в которую помещен товар, покрыта дополнительной упаковкой, то информация на внутренней упаковке должна быть легко читаемой сквозь наружную упаковку, либо на наружной упаковке должна быть помещена аналогичная информация.

Средства нанесения информации должны обеспечивать стойкость маркировки при хранении, транспортировании, реализации и использовании изделия.

9.4 Общие требования к упаковке

9.4.1 Виды упаковки и подготовка изделий к упаковыванию

Для упаковывания изделий следует применять потребительскую и транспортную тару. Вид тары (потребительская, транспортная или их сочетания) устанавливает разработчик изделия.

9.4.2 Потребительская тара

В качестве потребительской тары следует применять:

- коробки по ГОСТ 33781;
- ящики по ГОСТ 9142 (для изделий общей массой свыше 7,5 кг);
- прочие виды упаковки, установленные в нормативных документах и технической документации на конкретные виды (типы) изделий и/или рабочих чертежах, утвержденных в установленном порядке.

9.4.3 Транспортная тара

В качестве транспортной тары следует применять:

- дощатые ящики типов V, VI по ГОСТ 2991 для транспортирования изделий водным путем и при железнодорожных перевозках мелкими партиями;
- комбинированные ящики, изготовленные из комбинированных материалов: картона с пенополистиролом, резифана и т. п., согласованные в установленном порядке;
- полиэтиленовую пленку по ГОСТ 25951 для фиксации коробок с изделиями на деревянных паллетах (поддонах).

Примечание — Вид транспортной тары должен быть установлен в нормативных документах и технической документации на конкретные виды (типы) изделий и/или рабочих чертежах, утвержденных в установленном порядке.

9.4.4 Упаковывание изделий

Упаковывание изделий следует проводить в закрытом помещении с температурой воздуха не ниже 15 °С и относительной влажностью не более 80 %.

В случае применения других материалов толщина амортизационного материала должна быть установлена в нормативных документах и технической документации на конкретные виды (типы) изделий.

При упаковывании изделий в ящики масса брутто не должна превышать при транспортировании железной дорогой, автомобильным транспортом и водным путем 80 кг, воздушным транспортом — 50 кг.

Примечание — Массу брутто и габаритные размеры грузовых мест устанавливают в технических условиях на изделия конкретного вида (типа) и рабочих чертежах, утвержденных в установленном порядке.

9.4.5 Упаковывание изделий при перевозке железнодорожным транспортом

При перевозке в контейнерах изделия следует упаковывать в транспортную тару с применением амортизационных материалов (амортизаторов).

9.5 Транспортирование

Подвесные потолки транспортируют всеми видами транспорта в крытых транспортных средствах в соответствии с правилами перевозки грузов, действующими на данном виде транспорте.

Загрузку, размещение и крепление потолков в транспортных средствах следует проводить в соответствии с правилами и техническими условиями погрузки и размещения тарно-штучных грузов на транспорте данного вида.

При загрузке потолков в транспортные средства выступающие детали и конструкции внутри транспорта, боковые вентиляционные люки, несъемное оборудование, вертикальные стойки дверного проема должны быть защищены несколькими слоями оберточной бумаги по ГОСТ 8273 или некондиционным картоном любого вида, а также другими материалами, надежно предохраняющими продукцию от повреждений.

В том случае, если перемещение паллет с продукцией при транспортировании может приводить к повреждению продукции, следует обеспечить фиксацию паллет и применение амортизационных материалов.

9.6 Хранение

9.6.1 Потолки следует хранить на закрытых складах, защищенных от атмосферных осадков и почвенной влаги, в соответствии с требованиями нормативных документов и технической документации.

9.6.2 При хранении продукции необходимо обеспечивать:

- а) сохранность потребительских качеств;
- б) простоту учета и инвентаризации;
- в) безопасные методы работы.

9.6.3 При выполнении погрузочно-разгрузочных работ необходимо следить за соблюдением безопасных способов погрузки, разгрузки и перевозки материалов и конструкций в соответствии с ГОСТ 12.3.009.

Примечание — Для механизированной переработки и складирования потолков на складах строительных материалов применяют авто- и электропогрузчики, электроштабелеры, краны-штабелеры и др. Склады должны быть оснащены всеми необходимыми приспособлениями и средствами для перемещения грузов: роликowymi ломами, роликowymi трапами, скатами, слегами, тележками и т. д.

9.6.4 Продукцию одного вида и сорта укладывают в штабели. Складирование продукции в штабели согласно ГОСТ 12.3.010 допускается при соблюдении следующих условий:

- при укладке отдельных тарных мест друг на друга нижние ряды не подвергаются деформации или разрушению от давления вышеуложенных рядов;
- геометрическая форма тарных мест позволяет укладывать прочный штабель;
- громоздкие изделия не укладывают в стеллажи;
- изделия при отпуске потребителям не требуют индивидуального подбора, который может вызвать разборку штабеля для извлечения требуемого упаковочного места или изделия.

9.6.5 Высоту штабелей подбирают таким образом, чтобы избежать порчи от штабельного хранения. Допускается устанавливать продукцию в несколько ярусов только при наличии на грузозахватном устройстве погрузчика ограждений, обеспечивающих безопасность водителя.

9.6.6 Складирование проводят на плоские деревянные поддоны.

Для материалов и изделий, поступающих в количествах, недостаточных для их штабелирования, или портящихся при штабельном хранении, рекомендуется стеллажный способ складирования.

9.6.7 Высота штабеля должна быть определена отношением максимальной высоты штабеля к меньшей стороне основания тары: для неразборной тары — не более 6; для складной тары — не более 4,5.

9.6.8 Однородные, но поступившие на склад в разное время материалы следует размещать таким образом, чтобы был обеспечен отпуск этих материалов в порядке их поступления на склад строительных материалов.

Расстояние между рядами штабелей должно быть определено с учетом возможности установки в штабель, снятия тары со штабеля грузозахватными устройствами применяемых средств механизации и обеспечения необходимых противопожарных проходов и проездов.

Механизированный способ производства погрузочно-разгрузочных работ является обязательным при массе груза более 60 кг и подъеме на высоту более 3 м.

10 Монтаж потолочных конструкций

10.1 Условия на строительной площадке

10.1.1 Монтаж подвесных потолков начинают, когда здание или основная часть здания остеклена и защищена от ветра и влаги (см. также 10.4.3).

10.1.2 Если изготовителем не установлены другие требования, то относительная влажность воздуха и температура в помещении должны поддерживаться на уровне не более 70 % и не ниже 15 °С соответственно при отсутствии агрессивных сред.

10.2 Подготовительные работы

10.2.1 До монтажа подвесных потолков в помещении должны быть закончены строительные-монтажные работы, указанные в СП 71.13330, в том числе отделочные, кроме завершающего слоя окраски или оклейки обоями, а также должна быть завершена прокладка инженерных коммуникаций в запотолочном пространстве.

10.2.2 Монтаж подвесных потолков следует осуществлять в условиях, указанных в 10.1.

10.2.3 Перед началом монтажа необходимо убедиться в отсутствии электропроводки под напряжением, водопроводной арматуры в толщине стен и перегородок в зоне планируемой установки боковых крепежных элементов конструкции подвесного потолка.

10.2.4 При приемке элементов подвесного потолка необходимо проводить входной контроль (см. 10.6.2.1).

10.2.5 До начала работ за 24 ч необходимо проводить акклиматизацию элементов подвесного потолка.

10.2.6 Перед началом работ необходимо убедиться в наличии всех элементов подвесного потолка, фиксирующих элементов и соответствия их количества объему выполняемых работ.

10.2.7 Перед началом монтажа проводят сортировку всех элементов подвесного потолка по артикулам, номеру партии, дате производства, размеру, цвету (оттенку), фактуре.

10.2.8 Все элементы каркаса и потолочные панели, применяемые в одном помещении, должны иметь одинаковые артикулы и принадлежать к одной партии для совпадения фактуры поверхности и цветового оттенка.

10.2.9 Работы следует выполнять, руководствуясь требованиями настоящего стандарта, СП 48.13330, СП 71.13330, [5], [6].

10.2.10 В соответствии с СП 48.13330 до начала выполнения строительно-монтажных (в том числе подготовительных) работ на объекте подрядчик (установщик) обязан получить в установленном порядке разрешение на выполнение работ. Основанием для начала работ является акт освидетельствования скрытых работ по подготовке поверхности перекрытия и инженерных систем к устройству подвесных потолков.

10.2.11 Работы по монтажу подвесного потолка следует осуществлять в соответствии с требованиями СП 71.13330, настоящего стандарта, рабочей и проектной документации и проекта производства работ.

10.3 Монтаж подвесов

10.3.1 Элементы каркаса подвесного потолка к несущим конструкциям зданий крепят с помощью подвесов, которые имеют узлы и детали крепления с одной стороны к перекрытиям, а с другой — к каркасу.

10.3.2 Подвесы в зависимости от условий эксплуатации подвесного потолка и с учетом его жесткости подразделяют на два вида: гибкие и жесткие. Гибкие подвесы выполняют из оцинкованной стальной термически обработанной проволоки по ГОСТ 3282 диаметром не менее 2 мм и стальных оцинкованных лент толщиной не менее 0,6 мм, а жесткие — из круглых резьбовых стержней диаметром не менее 5 мм, стальных полос толщиной не менее 2 мм, угловых и других профилей.

10.3.3 Металлы для изготовления подвесов должны иметь температуру плавления не ниже указанной в 5.3.2.

Примечание — Подвесы должны иметь коэффициент запаса несущей способности 2,5 (Б.2.4 приложения Б).

10.3.4 Подвесы должны обеспечивать регулирование высоты для установки каркаса подвесной системы на заданной отметке.

10.3.5 При выборе подвеса следует учитывать тип элементов подвеса и соответствие применяемых средств крепления (анкеров, дюбелей, саморезов, шурупов, болтов, хомутов, зажимов, проволоки и т. д.) используемому подвесу.

10.3.6 Верхний крепежный элемент должен подходить к применяемому материалу несущей конструкции по виду, прочности, толщине и обладать достаточной несущей способностью с учетом прочности на вырыв материала и вероятности снижения несущей способности со временем.

10.3.7 Верхний крепежный элемент должен обеспечивать надежную фиксацию подвеса к несущим конструкциям здания и обеспечивать минимальную несущую способность 0,5 кН и 2,5-кратный коэффициент запаса несущей способности.

10.3.8 Подвесы следует монтировать только на металлические крепежные элементы, имеющие температуру плавления не ниже указанной в 5.3.2.

10.3.9 Подвесы должны быть установлены по возможности вертикально. Отклонение подвесов в перпендикулярном направлении к оси несущего профиля не допускается, а вдоль оси несущего профиля не должно превышать 45° в любую сторону. Отклонения подвесов должны быть разнонаправленными.

10.3.10 Последовательное соединение подвесов не допускается.

10.3.11 Требования по безопасности при монтаже, ремонте и демонтаже подвесных потолков следует принимать по [5], [6] и проекту производства работ, а требования к соблюдению микроклимата

помещений и охране окружающей среды при монтаже подвесных потолков — по ГОСТ 30494, [5], [6], [7], [8].

10.4 Технологическая последовательность выполнения работ при монтаже подвесного потолка

10.4.1 Последовательность операций при монтаже подвесного потолка должна соответствовать требованиям проектной документации, инструкции изготовителя и технологической карты.

10.4.2 Технологическая карта на устройство подвесных потолков должна содержать следующую информацию:

- комплект элементов, необходимых для монтажа системы подвесов, подвесной конструкции и потолочных плит;
- технологию монтажа и крепления различных элементов;
- последовательность производства монтажных работ;
- складирование и обеспечение сохранности упаковок и отдельных элементов до монтажа;
- условия на строительной площадке;
- допустимую нагрузку на подвес;
- допустимое расстояние между элементами подвесов относительно нагрузки на 1 м длины основного профиля или нагрузки на 1 м² потолочной конструкции, включая массу самой конструкции;
- допустимую массу элементов инженерных систем и освещения, удерживаемых подвесной конструкцией, с и без дополнительных подвесов;
- максимальный размер консолей основных профилей, примыкающих к стене;
- технологию монтажа потолочных элементов;
- технологию устройства участков для крепления встраиваемого инженерного оборудования и освещения;
- максимальные нагрузки, которые могут выдержать потолочные элементы;
- технологию раскроя (при необходимости) потолочных элементов;
- технологию устройства участков примыкания подвесного потолка к вертикальным поверхностям конструкции здания;
- расход комплекта материалов на 1 м² конструкции с учетом запаса на подрезку и отходы.

10.4.3 Монтаж подвесного потолка следует выполнять только в период отделочных работ. Перед монтажом необходимо проводить обмер помещения, разбивку проектного уровня подвесного потолка, точек монтажа подвесов, мест расположения светильников, вентиляционных решеток и другого инженерного оборудования, встраиваемого в потолочную конструкцию.

10.4.4 Последовательность монтажа подвесного потолка приведена в 10.4.4.1—10.4.4.7.

10.4.4.1 Проводят вынос отметок уровня потолочной конструкции на стены, перегородки и колонны.

10.4.4.2 Проводят монтаж пристенного профиля (молдинга) по периметру помещения, перегородок и колонн.

10.4.4.3 Проводят монтаж и регулировку подвесов.

10.4.4.4 Устанавливают и фиксируют элементы каркаса подвесной системы.

10.4.4.5 Устанавливают встраиваемое инженерное оборудование (10.5).

10.4.4.6 Проводят монтаж потолочных панелей.

10.4.4.7 Проводят контроль и оценку работ по монтажу подвесного потолка (10.6.2.3 и 10.6.2.4).

10.5 Встраивание инженерного оборудования в потолочные конструкции

10.5.1 Конструкции подвесного потолка рассчитывают на равномерно распределенную нагрузку от собственного веса панелей и подвесной системы.

10.5.2 Все виды сборных подвесных потолков должны иметь конструктивное решение, позволяющее проводить их монтаж снизу, а также с помощью инструмента или без него снимать в любом месте отдельные потолочные элементы или участки подвесного потолка для ремонта инженерных сетей или установки светильников.

10.5.3 Крепление инженерных коммуникаций, вентиляционных коробов, трубопроводов и светильников к перекрытию следует выполнять на отдельных подвесах, не связанных с подвесами крепления подвесных потолков.

10.5.4 Дополнительные сосредоточенные нагрузки от инженерного оборудования (кроме светильников), устанавливаемого вместо потолочного элемента, не должны превышать нагрузку от панели. В противном случае инженерное оборудование должно быть установлено на самостоятельные подвесы.

10.5.5 Допускается дополнительная нагрузка от датчиков, встраиваемых светильников и прочего инженерного оборудования массой не более 0,25 кг, установленных только в потолочную панель без дополнительных подвесов, при использовании потолочных конструкций в нормальных условиях эксплуатации по СП 50.13330.

10.5.6 Растровые (модульные) светильники устанавливают на самостоятельных подвесах с учетом требований, приведенных в [2], пункт 6.6.9.

10.5.7 Оборудование, являющееся источником вибрационных воздействий (системы вентиляции, кондиционирования, воздухообмена), следует устанавливать на самостоятельные подвесы во избежание передачи вибрации на элементы каркаса подвесного потолка.

10.5.8 Установку оконечных элементов систем пожаротушения (спринклеров и дренчеров) на гибких подводках в потолочные панели следует осуществлять с применением реечных креплений для жесткой фиксации подводки на элементах каркаса подвесной системы подвесного потолка, поставляемых в комплекте со спринклерами и дренчерами.

10.5.9 Монтаж инженерного оборудования налицевую (видимую) часть каркаса подвесной системы не допускается.

10.6 Требования к качеству и приемке работ

10.6.1 Контроль и оценку качества работ при устройстве подвесных потолков выполняют в соответствии с требованиями настоящего стандарта, СП 71.13330 и СП 48.13330.

10.6.2 В целях обеспечения необходимого качества устройства подвесных потолков работы должны подвергаться производственному контролю на всех стадиях их выполнения. Производственный контроль подразделяют на входной, операционный (технологический), инспекционный и приемочный.

10.6.2.1 Входной контроль элементов и конструкций подвесного потолка проводят в целях выявления отклонений от требований проекта, действующих стандартов, технических условий, соответствия количества, номенклатуры и целостности поставляемых элементов и изделий потолочных конструкций.

10.6.2.2 Операционный (технологический) и инспекционный контроль монтажных работ осуществляют в ходе выполнения производственных операций в целях обеспечения своевременного выявления дефектов монтажа и принятия мер по их устранению и предупреждению. При операционном (технологическом) контроле монтажных работ надлежит проверять соответствие выполнения основных производственных операций требованиям, установленным нормативными документами и проектом конструкции подвесного потолка.

При операционном (технологическом) контроле подлежат проверке:

- качество монтажа фиксирующих элементов и подвесов;
- качество монтажа и крепления каркаса подвесной системы;
- горизонтальность, прямолинейность, прямоугольность сборки каркаса подвесной системы;
- правильность встраивания инженерных систем в потолочную конструкцию в соответствии с требованиями нормативных документов;
- отсутствие видимых дефектов смонтированного подвесного потолка.

После окончания монтажа каркаса подвесной системы необходимо составить акт на освидетельствование скрытых работ, дающий основания для последующих работ по монтажу потолочных элементов.

Составление акта освидетельствования скрытых работ следует осуществлять непосредственно перед производством последующих работ.

Результаты операционного (технологического) контроля регистрируют в журнале производства работ.

10.6.2.3 При инспекционном контроле надлежит проверять качество выполненных работ выборочно, по усмотрению заказчика или генерального подрядчика, в целях проверки ранее проведенного операционного (технологического) контроля. Данный вид контроля может быть проведен на любой стадии монтажа потолочной конструкции.

10.6.2.4 При приемочном контроле следует проверять качество полностью смонтированного подвесного потолка.

10.6.3 Результаты контроля качества, осуществляемого техническим надзором заказчика, авторским надзором, инспекционным контролем, и замечания лиц, контролирующих производство и качество работ, должны быть занесены в журнал производства работ и зафиксированы в общем журнале работ.

10.6.4 Вся приемо-сдаточная документация должна соответствовать требованиям СП 48.13330.

10.6.5 Контроль качества выполняемых работ должен быть осуществлен специалистами, имеющими соответствующую квалификацию и оснащенными средствами измерений, поверенными в установленном порядке и обеспечивающими необходимую точность и полноту контроля.

Ответственность за контроль качества монтажа подвесных потолков возложена на руководителя производственного подразделения (прораба, мастера), выполняющего данные работы.

10.6.6 Максимальное отклонение от плоскостности должно составлять не более 1,5 мм на 1 м длины потолочной конструкции, но не более 7 мм на всю плоскость потолка.

10.6.7 Подвесную потолочную конструкцию (основные и промежуточные профили) устанавливают под прямым углом. Метод проверки прямоугольности заключается в регулярной проверке диагоналей модулей во время монтажа подвесной системы. Допустимое отклонение разности диагоналей — не более 2 мм.

10.6.8 Несущие профили устанавливают по прямой линии. Максимальное отклонение от своей оси — не более 1,2 мм на 1 м профиля.

10.6.9 Все несущие профили должны быть параллельными.

10.6.10 Примыкающие к периметру помещения потолочные элементы должны иметь ширину (длину) не менее 1/2 номинальной ширины (длины).

10.6.11 Подрезанные панели при наложении на опорные части пристенных профилей (молдингов) должны опираться не менее чем на 10 мм.

10.6.12 В местах стыков несущих профилей должны быть установлены дополнительные подвесы на расстоянии не более 150 мм от стыка в любую из сторон.

11 Общие приемы эксплуатации и ремонта

11.1 К эксплуатации и ремонту систем подвесных потолков допускается только эксплуатационный и ремонтный персонал, подготовленный в соответствии с требованиями общих правил промышленной безопасности. Перед началом работ все специалисты и рабочие, занятые при эксплуатации или ремонте, должны изучить порядок организации работ и пройти инструктаж по безопасности труда. Допуск персонала к работе осуществляют только с разрешения лица, ответственного за проведение обслуживания или ремонта.

11.2 Инструмент и приспособления, используемые для обслуживания систем подвесных потолков, должны соответствовать требованиям безопасности и выполняемой работы.

11.3 При использовании механизированных инструментов и приспособлений необходимо соблюдать требования эксплуатационной документации предприятия-изготовителя. Не допускаются работа на неисправных технических устройствах, а также использование неисправных приспособлений и инструмента.

11.4 Технические устройства, являющиеся частью конструкции подвесных потолков, на время ремонта отключают от энергоисточников.

11.5 При выполнении ремонтных работ на двух и более ярусах (вертикальных отметках), расположенных один над другим, между ними должны быть устроены прочные перекрытия или установлены сетчатые ограждения, исключающие падение материалов или предметов на работающих.

11.6 Сбрасывание с высоты материалов, элементов строительных конструкций, деталей технических устройств и других предметов не допускается.

11.7 В случае невозможности устройства лесов и подмостей при выполнении работ с лестниц на высоте более 2,0 м рабочие должны пользоваться предохранительными поясами со страховочными канатами. Место закрепления каната определено лицом, ответственным за проведение ремонта, до начала производства работ.

11.8 Ремонтные работы прекращаются, если:

- а) обнаружено несоответствие фактического состояния производства работ требованиям безопасности;
- б) выявлено нарушение условий отключения технических устройств;
- в) появилась угроза жизни и здоровью работающих;
- г) в производственном помещении подан аварийный сигнал.

11.9 Специальная одежда персонала, обслуживающего видимые части конструкций подвесных потолков, должна быть чистой и не содержать следов масла, пыли и грязи.

11.10 Чистку и уборку подвесных потолков следует проводить в соответствии с требованиями предприятия-изготовителя.

11.11 Запрещено вносить изменения в конструкцию подвесного потолка, ухудшающие его основные потребительские характеристики и влияющие на безопасность эксплуатации конструкции подвесного потолка.

12 Гарантии изготовителя

12.1 Конструкция подвесного потолка и ее комплектующие при обычных условиях использования, хранения, транспортирования и утилизации должны быть безопасны для жизни, здоровья потребителя, окружающей среды, а также не причинять вред имуществу потребителя. Требования, которые должны обеспечивать безопасность изделия (работы, услуги) для жизни и здоровья потребителя, окружающей среды, а также предотвращение причинения вреда имуществу потребителя, являются обязательными и устанавливаются действующим законодательством Российской Федерации или в установленном им порядке.

12.2 Не допускается продажа конструкций подвесного потолка и их комплектующих, в том числе импортных, без информации об обязательном подтверждении их соответствия требованиям безопасности.

12.3 Если для безопасности использования подвесного потолка, его хранения, транспортирования и утилизации необходимо соблюдать специальные правила (далее — правила), изготовитель (исполнитель) обязан указать эти правила в сопроводительной документации на изделие (работу, услугу), на этикетке, маркировкой или иным способом, а продавец (исполнитель) обязан доводить эти правила до сведения потребителя.

12.4 Гарантийный срок на изделие (работу) должен составлять не менее семи лет со дня передачи изделия (работы) потребителю. Гарантия качества на изделие распространена также на все его комплектующие.

12.5 Гарантийный срок исчисляются с момента передачи товара покупателю, если иное не предусмотрено договором купли-продажи.

**Приложение А
(обязательное)**

**Метод определения влагостойкости потолочных элементов
из минерального волокна и дерева**

А.1 Средства испытания

Рамка металлическая.

Камера климатическая испытательная.

Планка измерительная со встроенным цифровым индикатором.

А.2 Подготовка к испытанию

Для испытаний используют восемь потолочных элементов, отобранных методом случайной выборки из представительной пробы.

Отобранные для испытаний потолочные элементы хранят в нормальных условиях не менее 24 ч. В качестве нормальных условий принимают температуру $(20 \pm 2) ^\circ\text{C}$, относительную влажность воздуха — $(60 \pm 10) \%$.

Климатическая испытательная камера должна обеспечивать автоматическое поддержание влажности воздуха и температуры в заданном диапазоне на протяжении всего времени испытаний.

Испытание потолочных элементов для оценки их влагостойкости происходит на протяжении четырех одинаковых последовательно повторяющихся циклов.

Каждый из повторяющихся циклов состоит из двух отличающихся температурно-влажностными условиями периодов.

Первый период характеризуется значениями параметров:

- длительность — 17 ч;

- относительная влажность воздуха в камере — 90 % при температуре 28,0 °С.

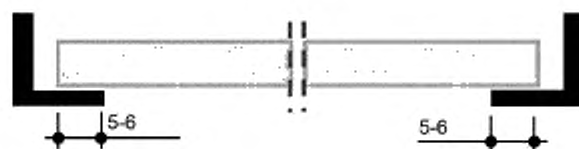
Второй период характеризуется значениями параметров:

- длительность — 7 ч;

- относительная влажность воздуха в камере — 35 % при температуре 28,0 °С.

А.3 Проведение испытания

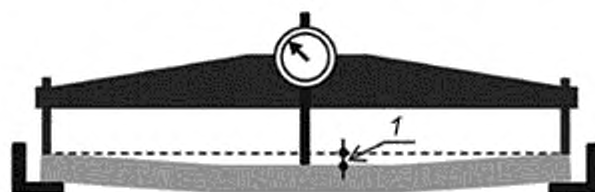
Отобранные по А.2 потолочные элементы укладывают на металлическую рамку таким образом, чтобы каждая из четырех сторон потолочного элемента устойчиво размещалась на опоре. Опирающие потолочного элемента на металлическую рамку с каждой стороны должно быть не менее 5—6 мм (рисунок А.1).



В миллиметрах

Рисунок А.1 — Опирающие потолочного элемента на металлическую рамку

У каждой плиты, уложенной на металлическую рамку, с помощью измерительной планки со встроенным цифровым индикатором измеряют прогиб X (рисунок А.2), значение которого принимают за начальное.



1 — прогиб

Рисунок А.2 — Измерение прогиба с помощью цифрового индикатора

После этого металлические рамки с уложенными на них плитами помещают в стеллаж климатической испытательной камеры.

По окончании первого периода первого цикла измеряют прогиб X_{1-90} каждого потолочного элемента, находящегося в климатической испытательной камере. Полученные данные заносят в графу «1-й цикл, 90 %».

Далее испытания продолжают при влажности 35 %.

По окончании второго периода первого цикла также осуществляют измерение прогиба X_{1-35} каждого потолочного элемента, находящегося в климатической испытательной камере. Полученные данные заносят в графу «1-й цикл, 35 %».

Далее испытания повторяют на протяжении повторяющихся 2, 3 и 4-го циклов.

A.4 Обработка результатов

Максимальный прогиб, который проявился у каждой плиты по окончании 4-го цикла, X_{4-35} принимают за единственный результат испытаний.

Из совокупности полученных единичных результатов по каждому из восьми потолочных элементов рассчитывают среднее арифметическое значение \bar{X} прогиба и его стандартное отклонение δ .

За результат испытаний принимают значение прогиба X , определяемое по формуле

$$X = \bar{X} + 2 \delta \quad (A.1)$$

A.5 Интерпретация результатов

Полученные в результате испытаний значения прогиба X потолочных элементов сравнивают со значениями прогиба, приведенными в таблицах А.1, А.2, и делают вывод о степени влагостойкости потолочных элементов.

Таблица А.1 — Влагостойкость потолочных элементов в зависимости от прогиба (размеры 600 × 600 мм)

Прогиб, мм, не более	Влагостойкость потолочных элементов (по относительной влажности воздуха), %	Обозначение влагостойкости
4,0	100	RH 100
6,5	90	RH 90
9,0	70	RH 70

Таблица А.2 — Влагостойкость потолочных элементов в зависимости от прогиба (размеры 600 × 1200 мм)

Прогиб, мм, не более	Влагостойкость потолочных элементов (по относительной влажности воздуха), %	Обозначение влагостойкости
4,0	100	RH 100
9,0	90	RH 90
13,0	70	RH 70

**Приложение Б
(обязательное)**

Метод испытания несущей способности элементов подвесной конструкции

Б.1 Общие положения

Настоящий метод испытания распространен на подвесные конструкции из металла.

Испытуемые образцы должны полностью соответствовать требованиям, предъявляемым к серийно выпускаемым изделиям.

Настоящий метод испытания позволяет определить прогиб и допустимую нагрузку на элементы подвесной конструкции.

Коэффициент безопасности, применяемый для расчета допустимого изгибающего момента и допустимой нагрузки по формулам (Б.3), (Б.5), принимают равным 2,5.

Б.2 Испытание на изгиб металлических профилей подвесной конструкции

Б.2.1 Общие положения

Несущую способность металлических конструкций определяют в соответствии со следующими испытаниями отдельных элементов при различных пролетах и нагрузках.

Испытание на изгиб применяют исключительно к несущим профилям, т. е. таким, которые воспринимают вес элементов потолочных плит и дополнительные нагрузки и передают их на перекрытие.

При испытании на изгиб получают следующие параметры профилей:

- жесткость при изгибе..... EI , Н · мм²;
- допустимый изгибающий момент..... $M_{доп}$, Н · мм.

Б.2.2 Оборудование для проведения испытаний

Универсальная испытательная машина по ГОСТ 28840 со следующими параметрами:

- наибольшая предельная нагрузка, кН, не менее — 2,0;
- предел допускаемой погрешности измерения нагрузки, % измеряемой нагрузки — ± 2 ;
- отношение наибольшей предельной нагрузки к наименьшей, не менее — 1000;
- предел допускаемой погрешности измерения деформации, % измеряемой величины — ± 2 ;
- предел допускаемой погрешности записи перемещения — ± 3 .

Б.2.3 Проведение испытания

Десять профилей (пять раз в положительной и пять раз в отрицательной позиции) испытывают в рамках подготовительного испытания как балку на двух опорах с нагрузкой в центре максимального расчетного пролета L (рисунок Б.1).

Минимальная длина профиля при испытаниях L_{min} должна превышать 1,0 м.

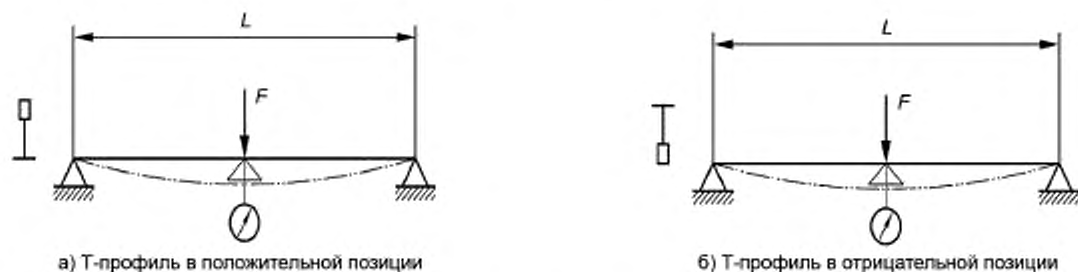


Рисунок Б.1 — Метод испытания на изгиб Т-профиля

В исключительных случаях допускается уменьшить число испытываемых профилей до шести (Б.2.4). При этом в положительной и отрицательной позициях испытывают равное число профилей $n/2$. При обработке результатов необходимо применять соответствующее значение статистического коэффициента k_p , принимаемое по таблице Б.1.

Условия установки профиля при испытании должны соответствовать условиям эксплуатации. Не допускается скручивание профиля при приложении к нему нагрузки.

Проводят определение прогиба в центре пролета, по меньшей мере, до значения, соответствующего значению прогиба $L/500$.

Когда прогиб достигает значения $L/500$, нагрузку временно снимают. Прогиб после снятия нагрузки не должен превышать 0,2 мм. При превышении этого значения предусмотренный прогиб и соответствующую нагрузку сокращают, тем самым обеспечивается проведение измерений в области линейно-упругих деформаций.

Фиксируют значения максимальной нагрузки F_U и соответствующего изгибающего момента M_U .

Б.2.4 Обработка результатов

Б.2.4.1 Жесткость при изгибе EI и допустимый изгибающий момент $M_{\text{доп}}$ определяют по результатам испытаний. Жесткость при изгибе EI для однопролетной балки с нагрузкой в центре рассчитывают по формуле

$$EI = \frac{FL^3}{48 f_{\text{max}}} \quad (\text{Б.1})$$

где E — модуль упругости, Н/мм²;

I — момент инерции, мм⁴;

F — средняя нагрузка проведенных испытаний, соответствующая значениям прогиба $L/500$, Н;

L — пролет испытываемого образца, мм;

f_{max} — прогиб в центре пролета, мм.

Жесткость при изгибе определяют в условиях упругой деформации, т. е. при линейной зависимости между нагрузкой и прогибом. Если значение прогиба $L/500$ находится за пределами этого диапазона, то нагрузку соответственно уменьшают.

Допустимый изгибающий момент получают сравнением двух значений.

Первое значение $M_{\text{доп } f}$ Н·м, относят к соответствующему значению прогиба и рассчитывают следующим образом:

$$M_{\text{доп } f} = \overline{M}_f = \overline{F}L/4, \quad (\text{Б.2})$$

где \overline{M}_f — среднее значение изгибающего момента M_f .

Второе значение допустимого изгибающего момента определяют $M_{\text{доп } u}$ конечной нагрузкой F_U и рассчитывают следующим образом:

$$M_{\text{доп } u} = M_U^{5\%}/v, \quad (\text{Б.3})$$

где $M_U^{5\%}$ — 5 %-ный фрактиль;

v — коэффициент безопасности = 2,5;

$$M_U^{5\%} = \overline{M}_U - k_{\alpha} s, \quad (\text{Б.4})$$

здесь \overline{M}_U — среднее значение изгибающего момента M_U , относящееся к конечной нагрузке F_U , Н·мм;

k_{α} — статистический (условный) коэффициент.

Условный коэффициент k_{α} указан в таблице Б.1. Значение k_{α} зависит от числа l испытываемых образцов (обычно $n = 10$). Минимальное значение l составляет 6 (Б.2.3);

s — среднеквадратическое отклонение, Н·мм.

Таблица Б.1 — Условный коэффициент k_{α} в зависимости от числа l испытываемых образцов, вероятности W и фрактеля Φ

Фрактиль $\Phi = 5\%$	$r = n^* - 1$								
	6	7	8	9	10	11	12	13	14
(Вероятность $W = 0,90$)	2,89	2,75	2,65	2,57	2,50	2,45	2,40	2,36	2,33
* n — число испытаний.									

В качестве окончательного значения допустимого момента $M_{\text{доп}}$ применяют меньшее из значений $M_{\text{доп } f}$ или $M_{\text{доп } u}$.

Б.2.4.2 Рассчитывают значение несущей способности подвесной системы $Q_{\text{доп}}$, кг/м², по формуле

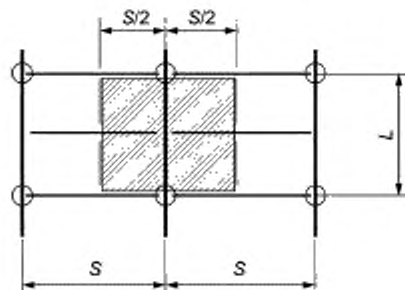
$$Q_{\text{доп}} = \frac{8M_{\text{доп}}/g - q_{\text{рейки}} L^2}{L^2 S} \cdot 10^6, \quad (\text{Б.5})$$

где $g = 9,81 \text{ м/с}^2$;

$q_{\text{рейки}}$ — распределенный вес рейки, кг/м;

L — расстояние между подвесами, мм (см. схему нагружения несущей рейки на рисунке Б.2);

S — расстояние между несущими рейками, мм (см. схему нагружения несущей рейки на рисунке Б.2).



S — расстояние между несущими рейками; L — расстояние между подвесами; — расположение несущих реек,
 — расположение длинных реек; — расположение коротких поперечных реек; — расположение подвесов \emptyset

Рисунок Б.2 — Схема нагружения несущей рейки

Б.2.5 Протокол испытаний

В протокол испытаний включают следующую информацию:

- описание и физические свойства испытуемого образца;
- размеры и число образцов, применяемых в каждом испытании;
- число проведенных испытаний;
- схема испытания и точка измерения прогиба, подробные сведения о проведении измерений, графические и фотоматериалы;
- рассчитанные значения жесткости при изгибе EI и окончательного допустимого изгибающего момента $M_{\text{доп}}$;
- рассчитанное значение несущей способности подвесной системы.

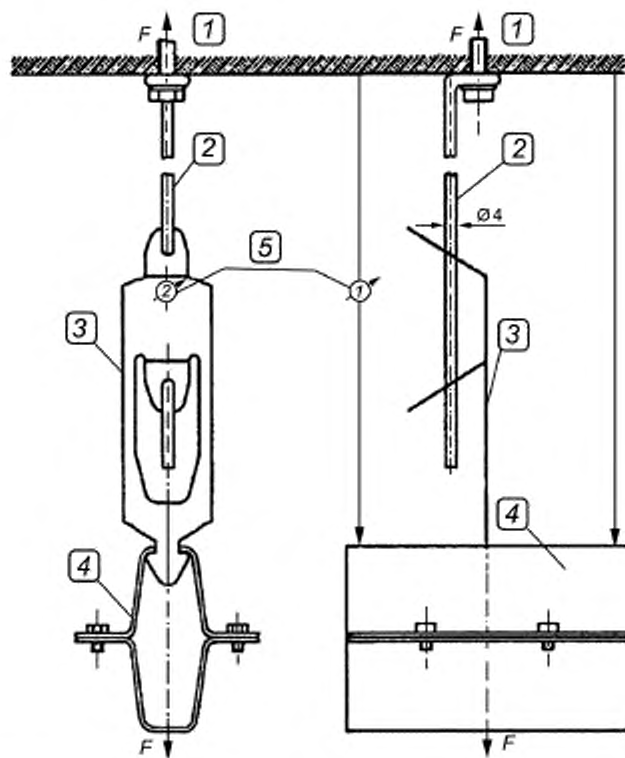
Б.3 Испытание подвесов и соединительных элементов из металла

Б.3.1 Общие положения

Испытание подвесов распространено на их соединения с крепежным закладным элементом и несущим профилем подвесной конструкции (основной профиль) (рисунок Б.3).

Б.3.2 Испытательное оборудование

Испытательное оборудование для проведения статических испытаний приведено в Б.2.2.



1 — крепежный закладной элемент; 2 — стержень подвеса; 3 — установочная пружина;
4 — основной профиль; 5 — прибор для измерения смещения

Рисунок Б.3 — Принципиальная схема испытания подвеса

Б.3.3 Проведение испытания

При проведении испытаний подвесов и соединительных элементов из металла крепежные закладные элементы и основные профили не используют. В универсальную испытательную машину по ГОСТ 28840 устанавливают стержень подвеса, установочную пружину и другие аксессуары, используемые при установке подвесной системы.

Испытание на растяжение согласно Б.3.1 проводят на десяти или более отдельных испытуемых образцах (элементах), которые закреплены на конструкции потолка, как в условиях эксплуатации, включая соединение с верхним крепежным элементом и основным несущим профилем.

На элементах подвеса, подвергаемых сжатию, проводят испытания при сжимающей нагрузке.

Б.3.4 Обработка результатов испытания (статическое испытание)

Допустимую нагрузку $F_{\text{доп}}$ рассчитывают по результатам десяти испытаний по формулам:

$$F_{\text{доп}} = F^{5\%}/v; \quad (\text{Б.6})$$

$$F_{\text{доп}} = \bar{F}_v - k_{\alpha} s, \quad (\text{Б.7})$$

где \bar{F}_v — среднее значение конечной нагрузки F_v , Н;

k_{α} — статистический (условный) коэффициент (таблица Б.1);

s — стандартное отклонение, Н;

v — коэффициент безопасности; $v = 2,5$.

Смещение места нагрузки, соответствующее $F_{\text{доп}}$, указывают в виде:

f — среднее значение деформации, мм;

f_{min} — минимальное значение деформации, мм;

f_{max} — максимальное значение деформации, мм.

Б.3.5 Протокол испытаний

В протокол испытаний включают следующую информацию:

- описание и физические свойства испытуемого образца;
- размеры и число образцов, применяемых в каждом испытании;
- число проведенных испытаний;
- схема испытания;
- графики деформации испытуемого элемента подвеса;
- допустимая нагрузка с тремя значениями деформации.

Библиография

- | | | |
|-----|--|---|
| [1] | Санитарные правила и нормы СанПиН 2.2.1/2.1.1.1278-03 | Гигиенические требования к естественному, искусственному и совмещенному освещению жилых и общественных зданий |
| [2] | ПУЭ | Правила устройства электроустановок (7-е изд.) |
| [3] | Решение Комиссии Таможенного союза от 28 мая 2010 г. № 299 «О применении санитарных мер в Евразийском экономическом союзе» | |
| [4] | ЕН 13964:2014 | Потолки подвесные. Требования и методы испытаний |
| [5] | Строительные нормы и правила СНиП 12-03—2001 | Безопасность труда в строительстве. Часть 1. Общие требования |
| [6] | Строительные нормы и правила СНиП 12-04—2002 | Безопасность труда в строительстве. Часть 2. Строительное производство |
| [7] | Санитарные правила и нормы СанПиН 2.2.4.548-96 | Гигиенические требования к микроклимату производственных помещений |
| [8] | Санитарные правила и нормы СанПиН 2.1.2.2645-10 | Санитарно-эпидемиологические требования к условиям проживания в жилых зданиях и помещениях |

УДК 692.54:006.354

ОКС 91.060.30

Ключевые слова: подвесные потолки, технические условия, подвесные системы, потолочные элементы, методы испытаний, правила приемки, монтаж, ремонт

БЗ 8—2018/49

Редактор *Л.С. Зимилова*
Технический редактор *И.Е. Черепкова*
Корректор *М.И. Першина*
Компьютерная верстка *Е.А. Кондрашовой*

Сдано в набор 19.12.2018 Подписано в печать 11.01.2019. Формат 60×84%. Гарнитура Ариал.
Усл. печ. л. 4,65. Уч.-изд. л. 4,18. Тираж 65 экз. Зак. 86.

Подготовлено на основе электронной версии, предоставленной разработчиком стандарта

Издано и отпечатано во ФГУП «СТАНДАРТИНФОРМ»
117418 Москва, Нахимовский пр-т, д. 31, к. 2.
www.gostinfo.ru info@gostinfo.ru